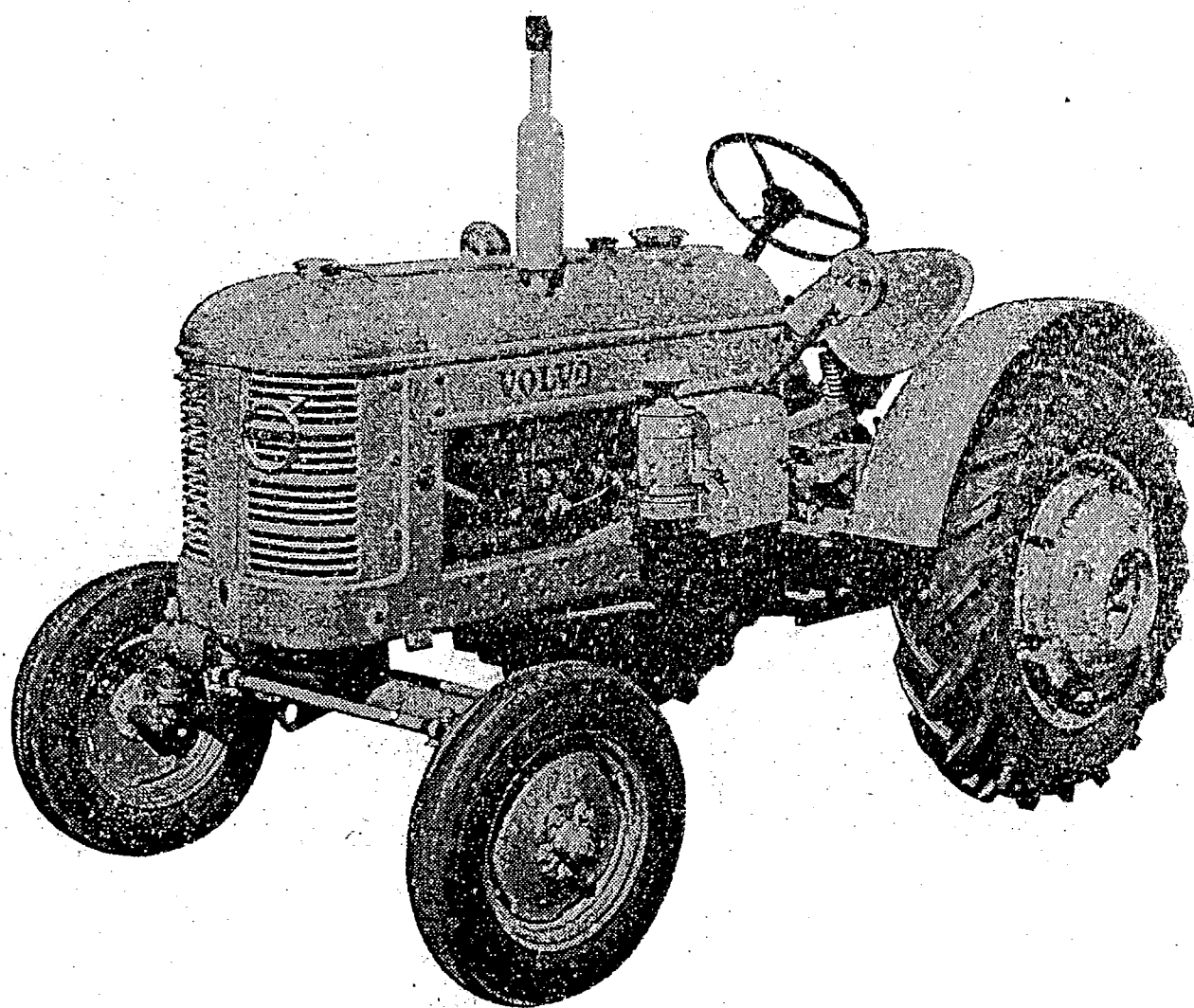


RESERVDELS- KATALOG

FÖR

TRAKTORER TYP 21-25



Aktiebolaget VOLVO Göteborg
Serviceavdelningen

Telegramadress: VOLVO, Göteborg

Telefon 22 20 00

Denna katalog tillhör traktor typ 21-25

Motornummer

Chassinummer

Alla reservdelar beställes direkt hos

BM:s återförsäljare på Eder ort

Återförsäljarens namn och adress

BESTÄLLNING AV RESERVDELAR

Denna katalog omfattar reservdelar för traktor typ 21-25 och användes endast vid beställning direkt hos våra återförsäljare.

Reservdelarna återfinnes på ett antal sprängbilder, av vilka var och en omfattar en större enhet av traktor. Varje bild har en sidnummerbeteckning; t. ex. "A 1". På varje sprängbild har sedan de olika reservdelarna numrerats från 1 och uppåt.

Vid beställning av reservdelar måste följande punkter noga iakttagas.

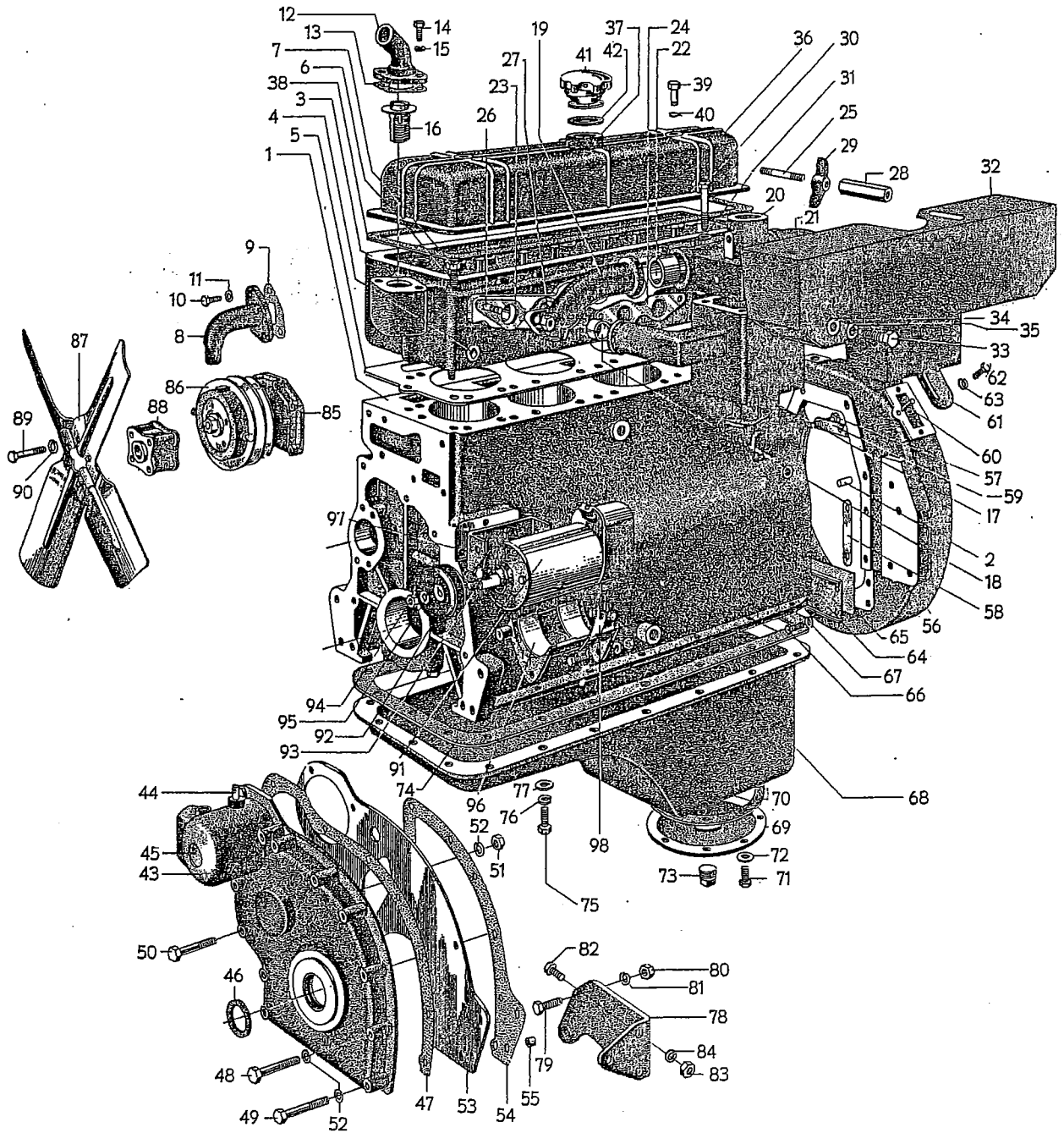
1. Angiv alltid traktorns typbeteckning, 21-25 samt dess motor- och chassinummer. Motornummerskylten är placerad på motorns vänstra sida, chassinummerskylten vid instrumentkåpan.
2. Angiv tydligt den sidnummerbeteckning under vilken önskad reservdel återfinnes i katalogen; t. ex. sida A 2.
3. Angiv tydligt önskat antal av varje reservdel samt dess nummer på respektive sprängbild; t. ex. sida A 2, 6 st. nr 3, 8 st, nr 6 etc...
4. Då vissa reservdelar är av olika utförande för vänster och höger sida, räknat i traktorns färdriktning, måste även detta angivas vid beställningen; t. ex. sida A 2, 1 st, nr 2 vänster, 1 st nr 2 höger etc...
5. En reservdelsbeställning skall alltså i princip uppställas enligt följande:

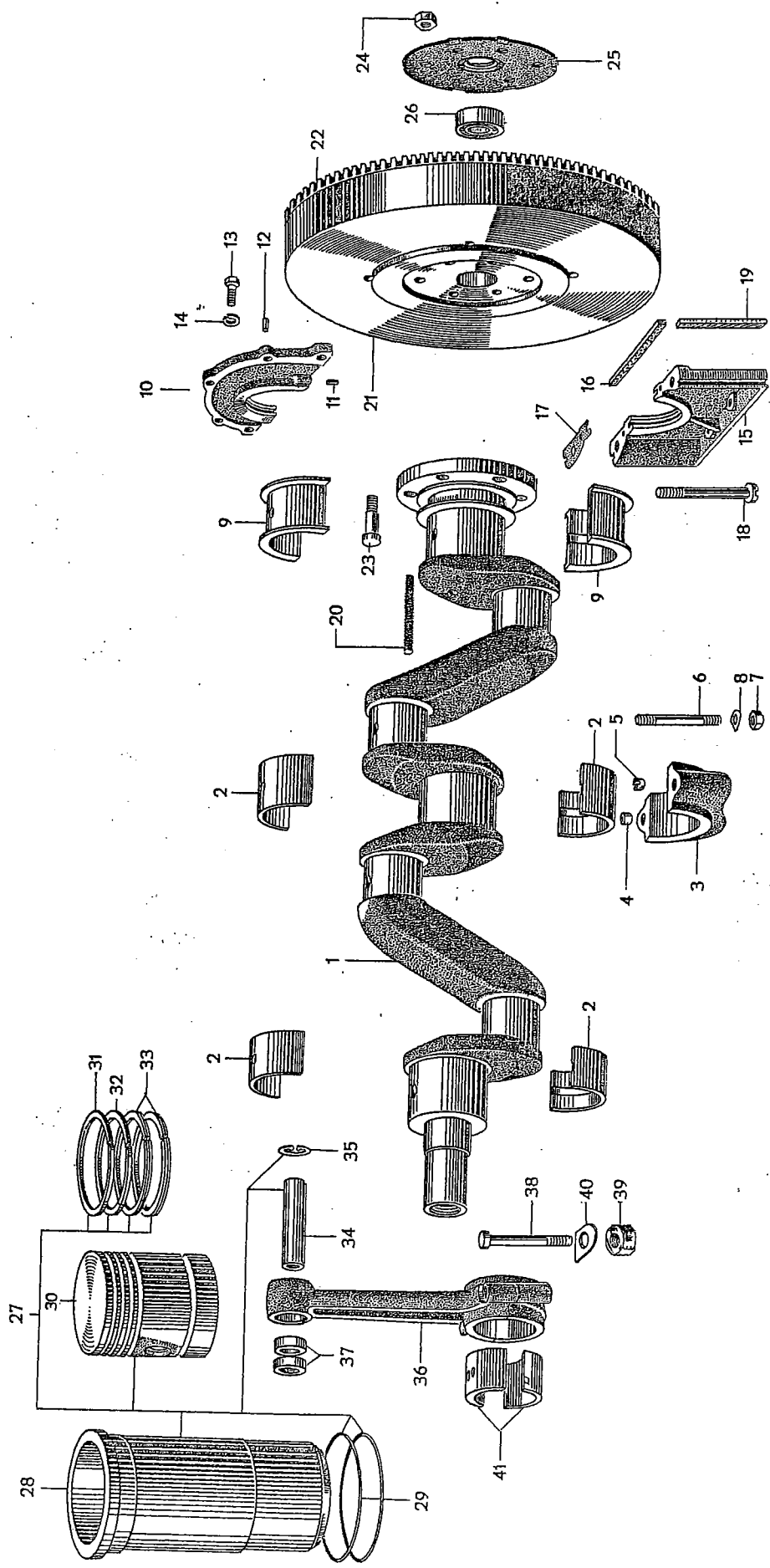
"För traktor typ 21-25, motornummer 4516, chassinummer 2314, beställes härmed följande reservdelar:

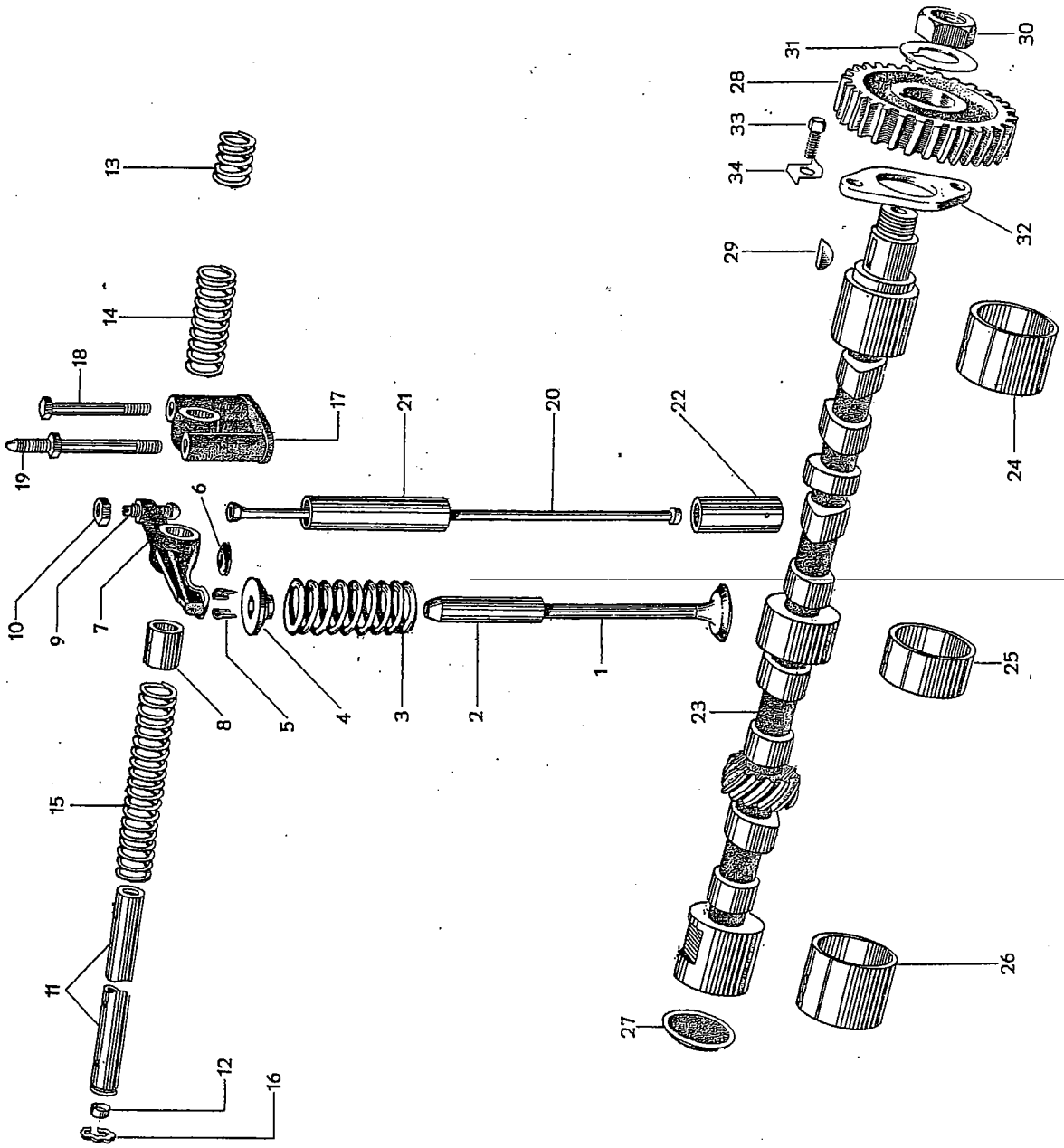
Sida E 2	3 st	nr 2
" E 2	1 "	" 1 vänster
" G 1	1 "	" 6 höger
" G 1	6 "	" 12
" G 4	2 "	" 7 höger
" G 4	2 "	" 7 vänster

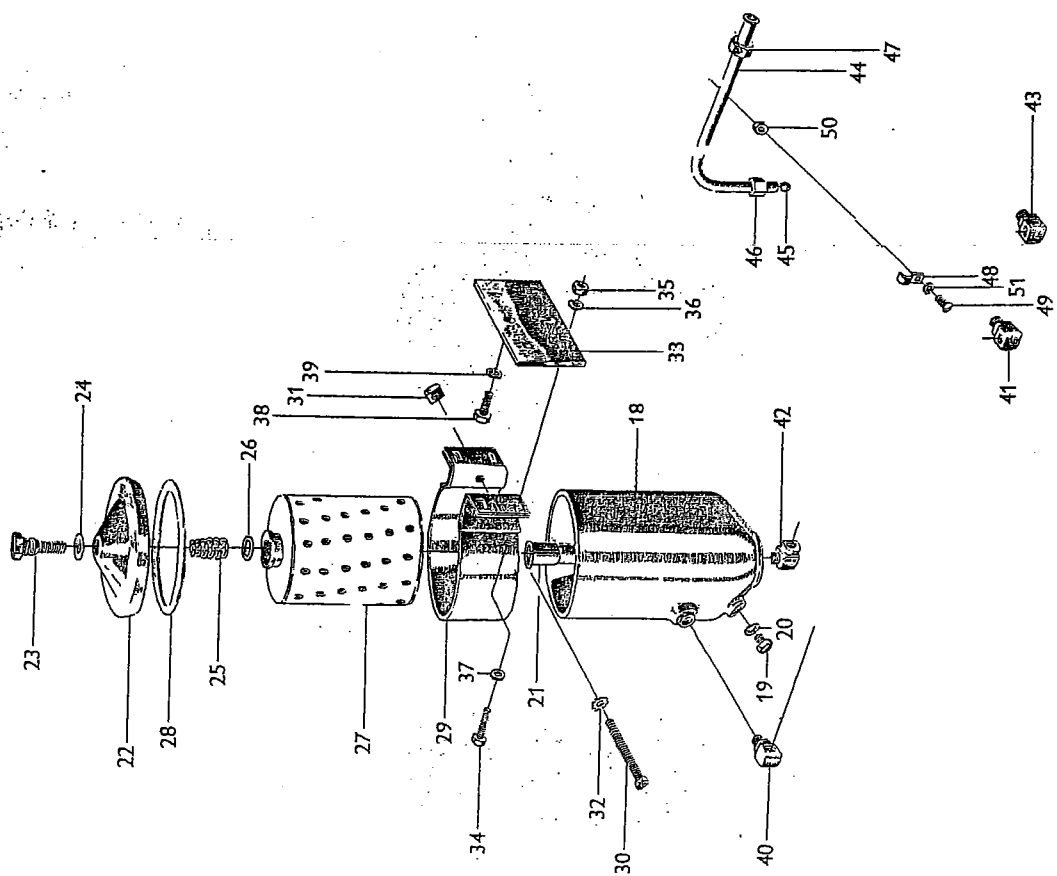
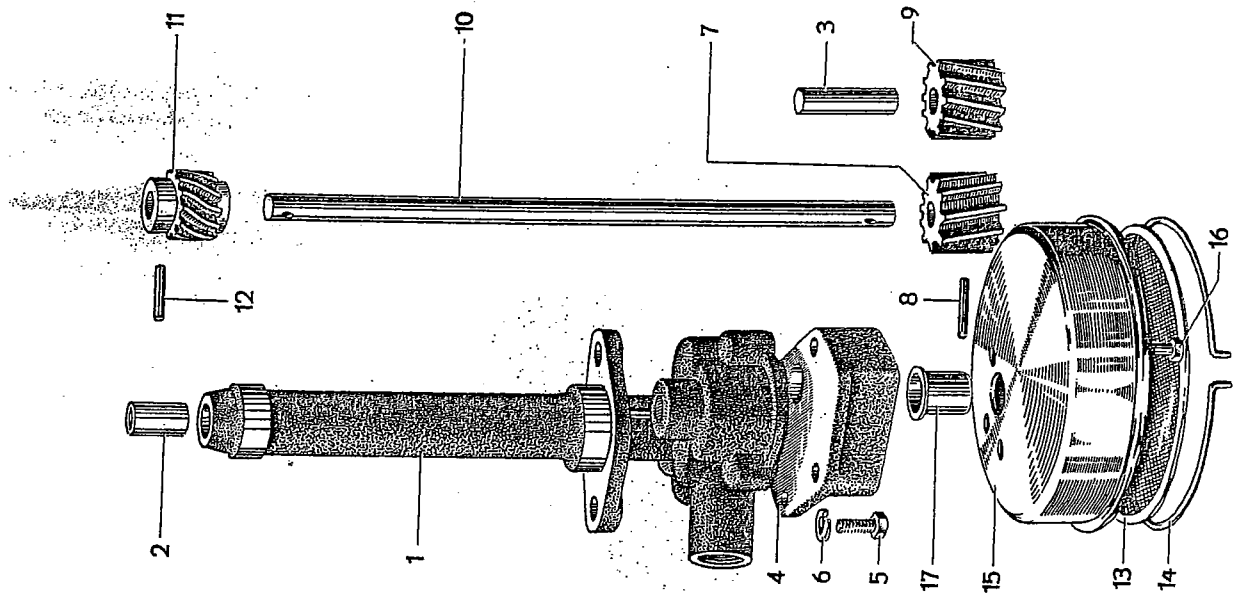
6. Angiv alltid tydligt namn och adress.

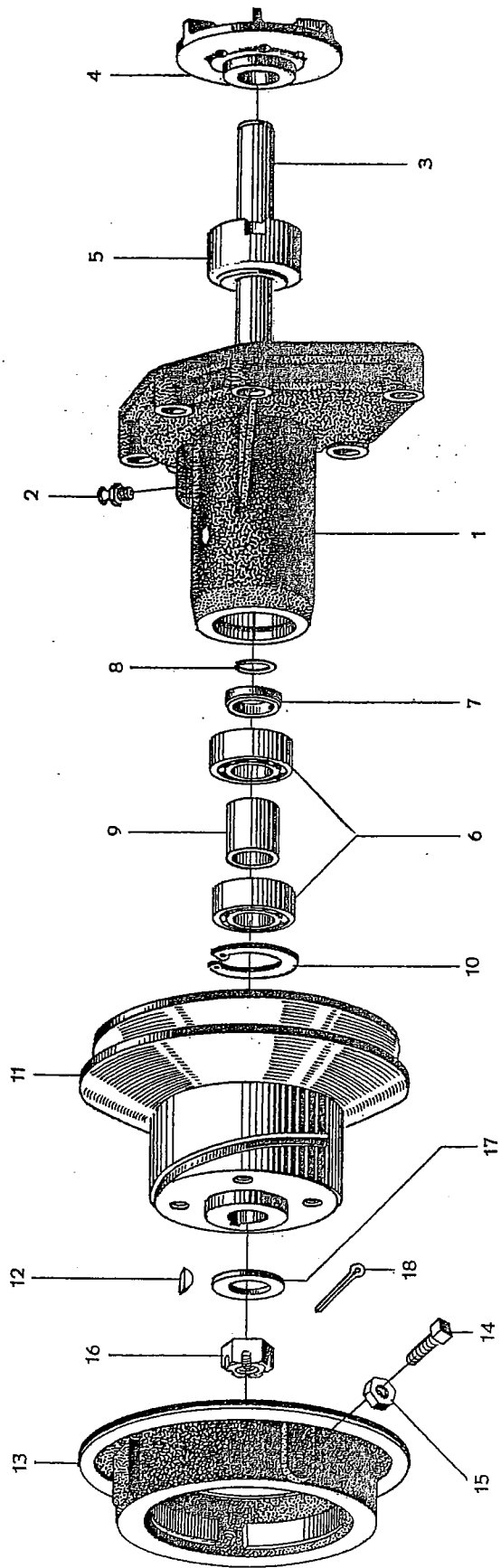
SPRÄNGBILDER

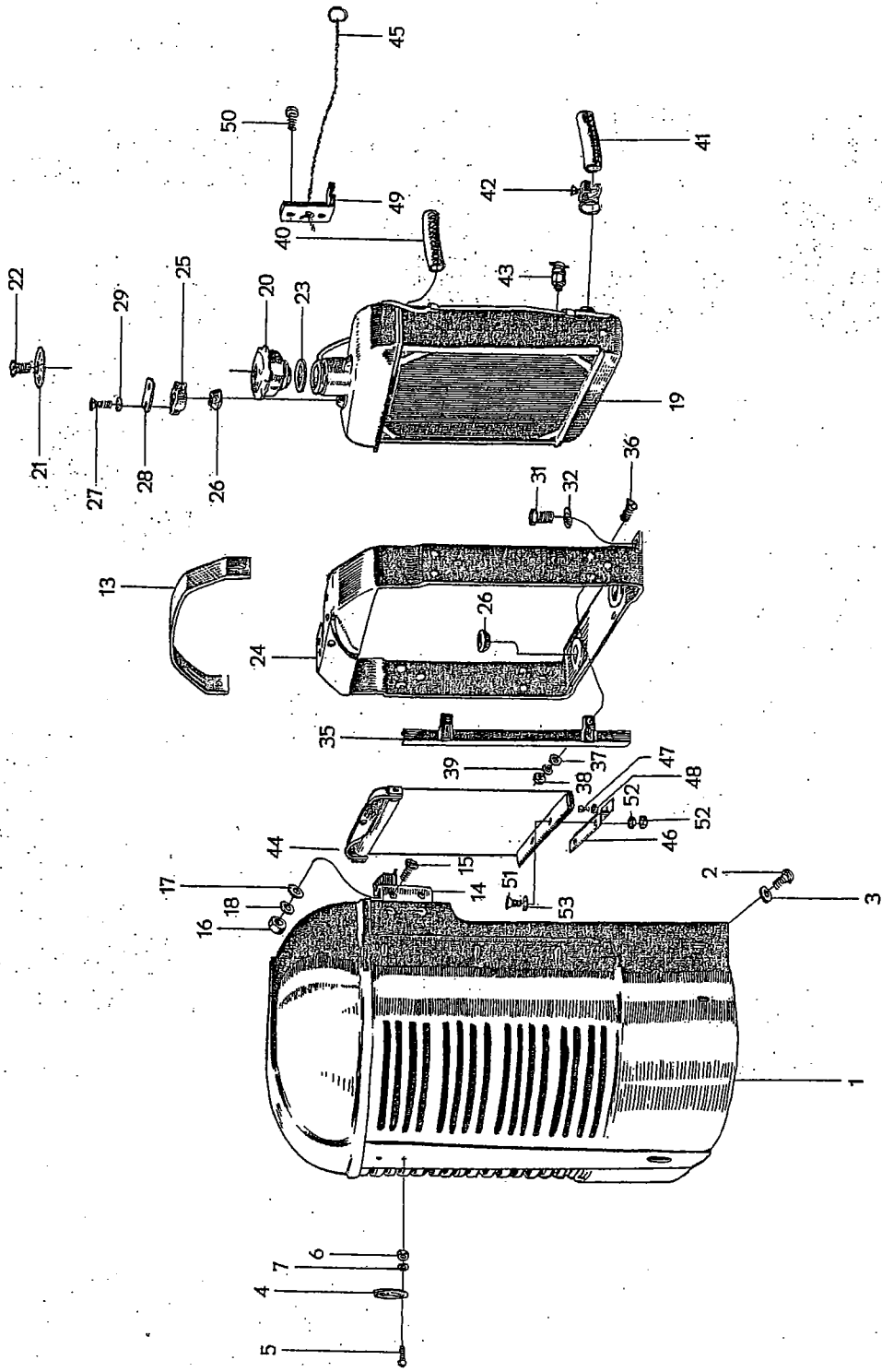


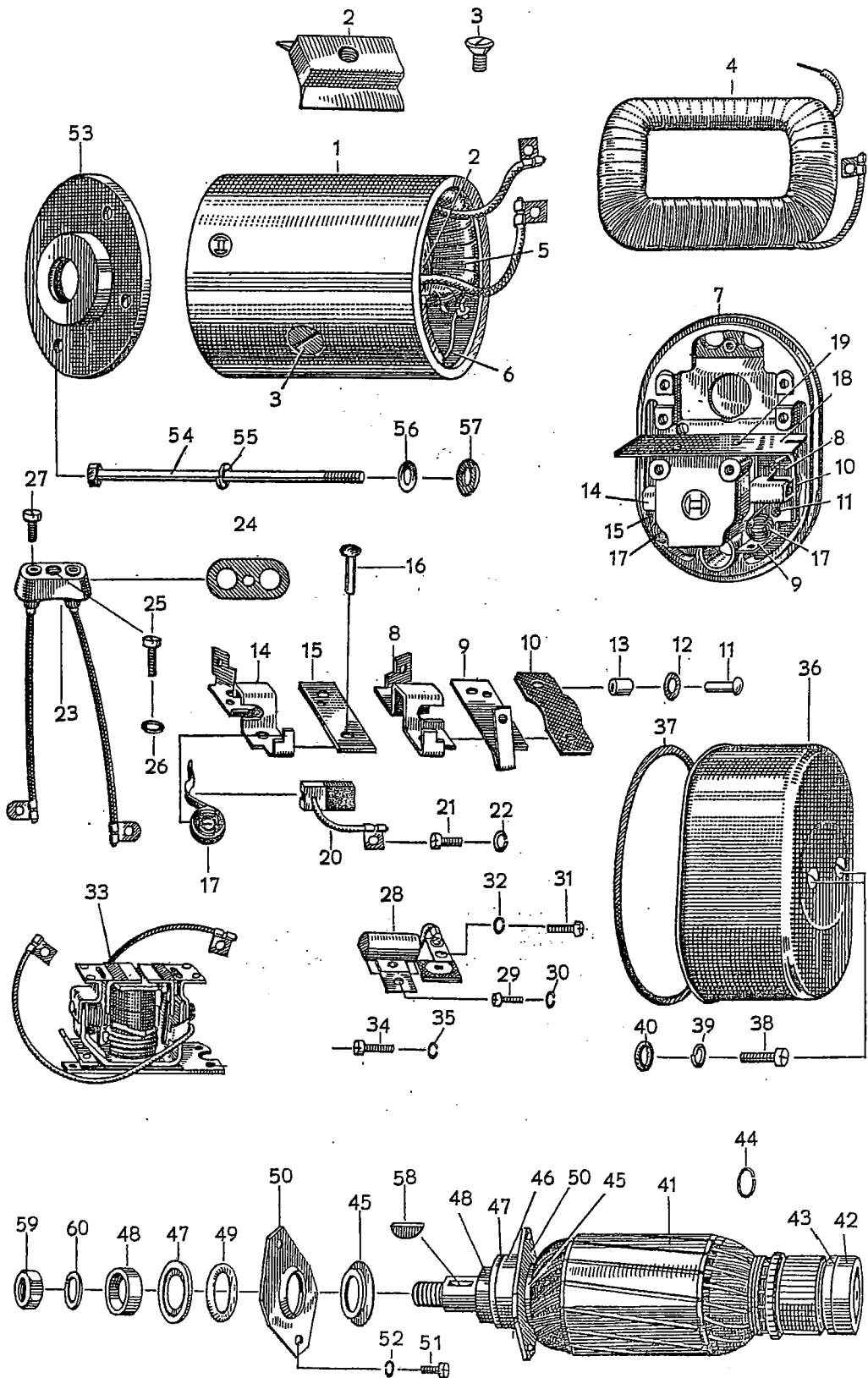


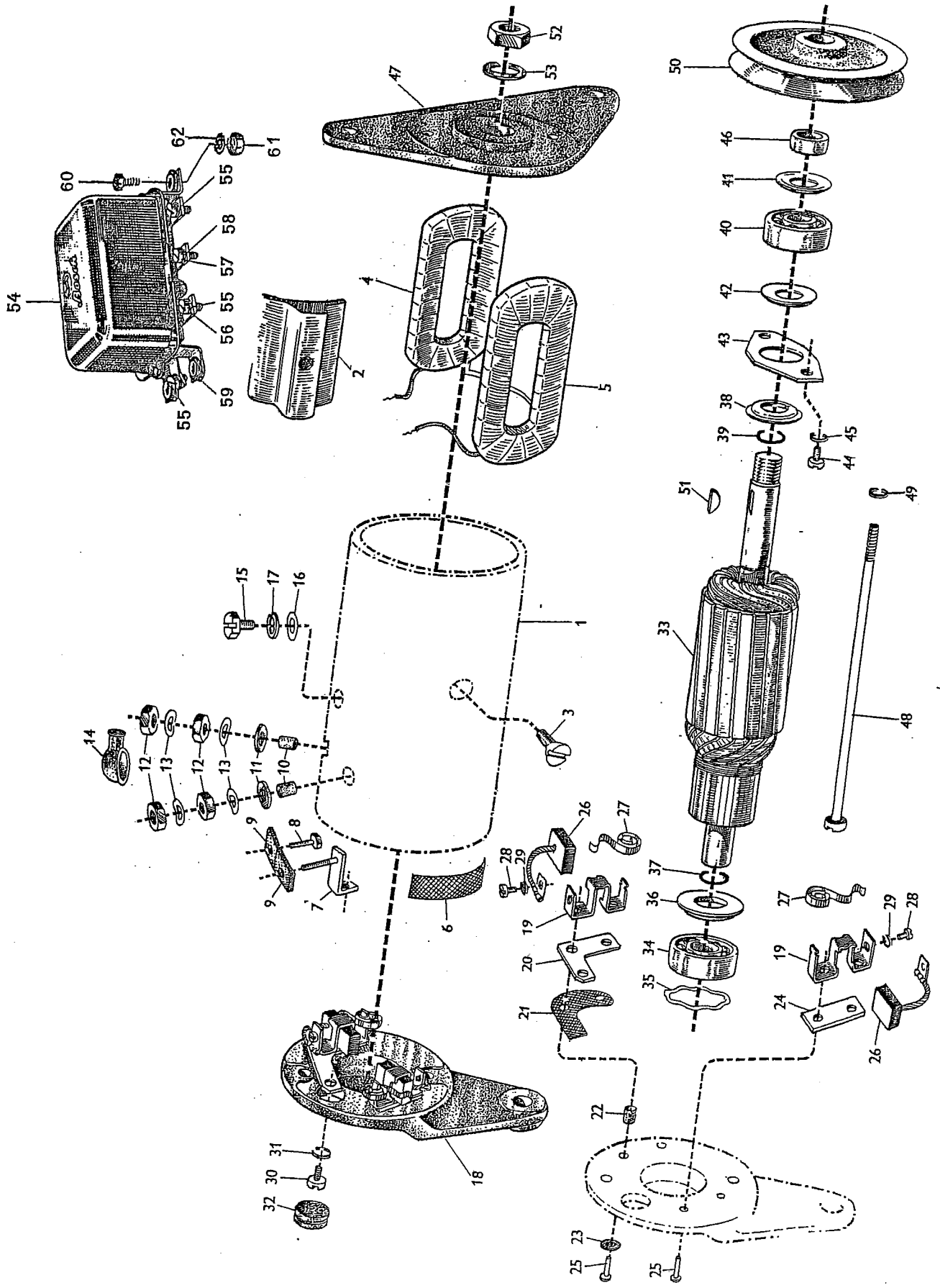


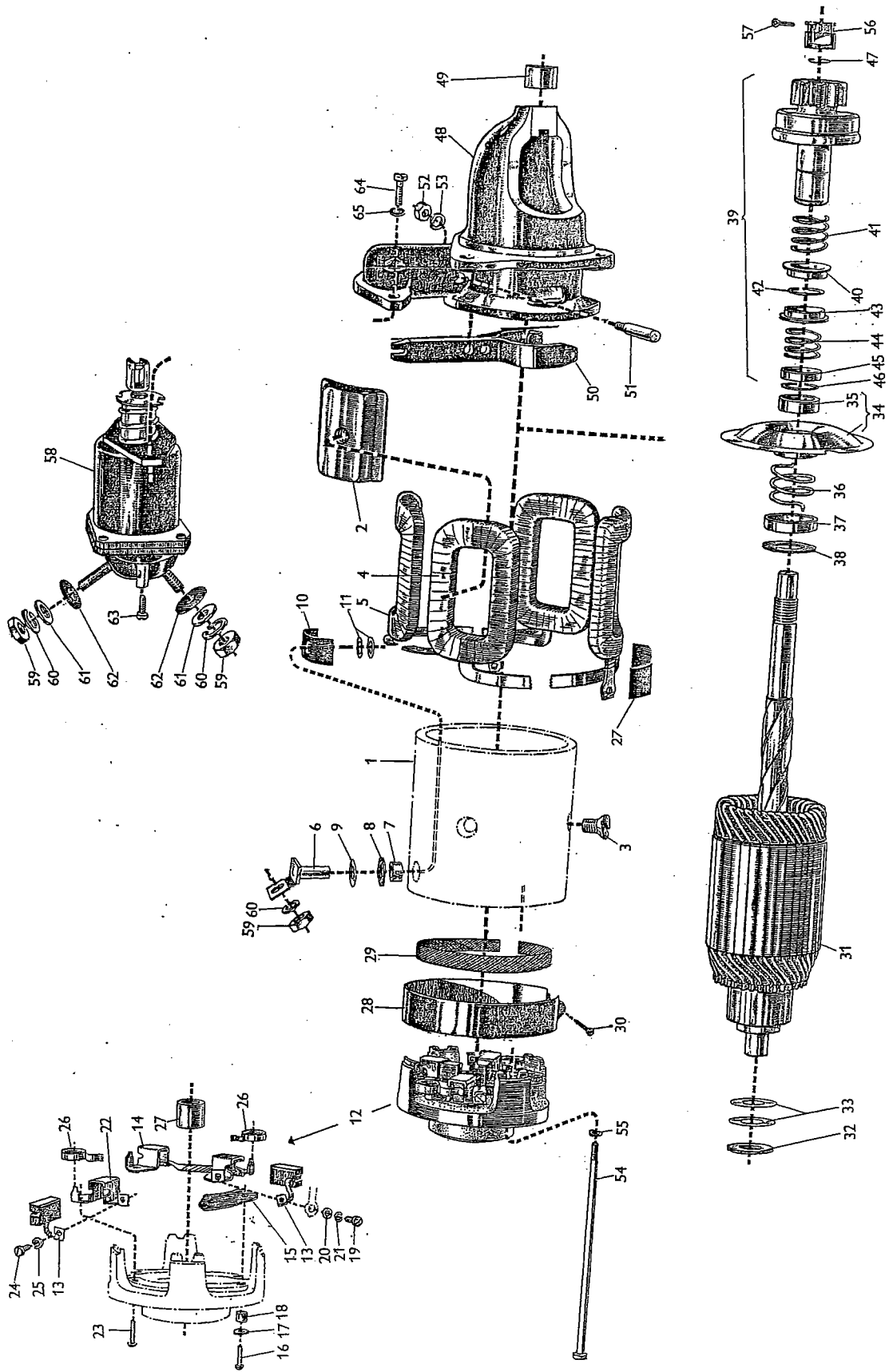


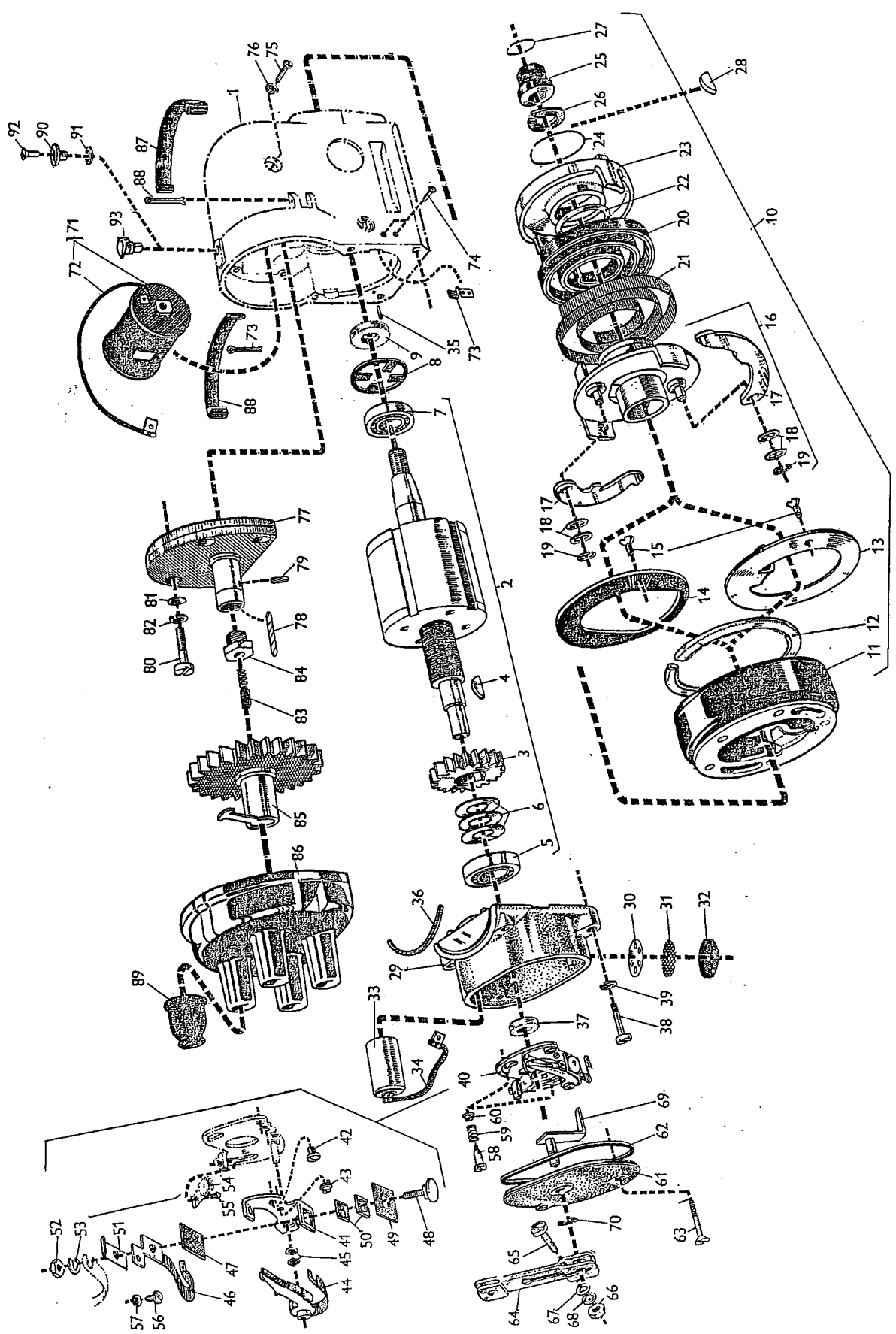


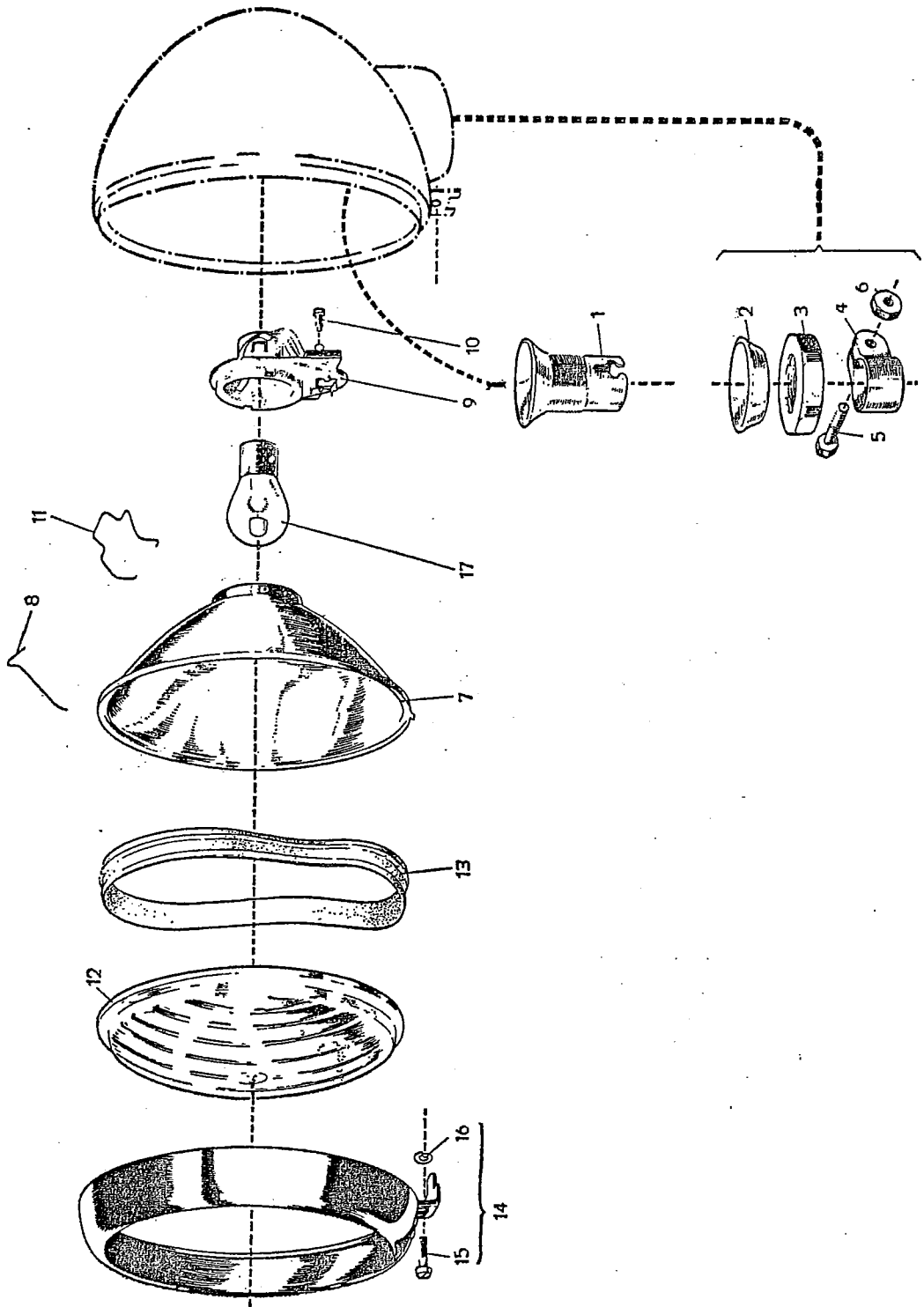


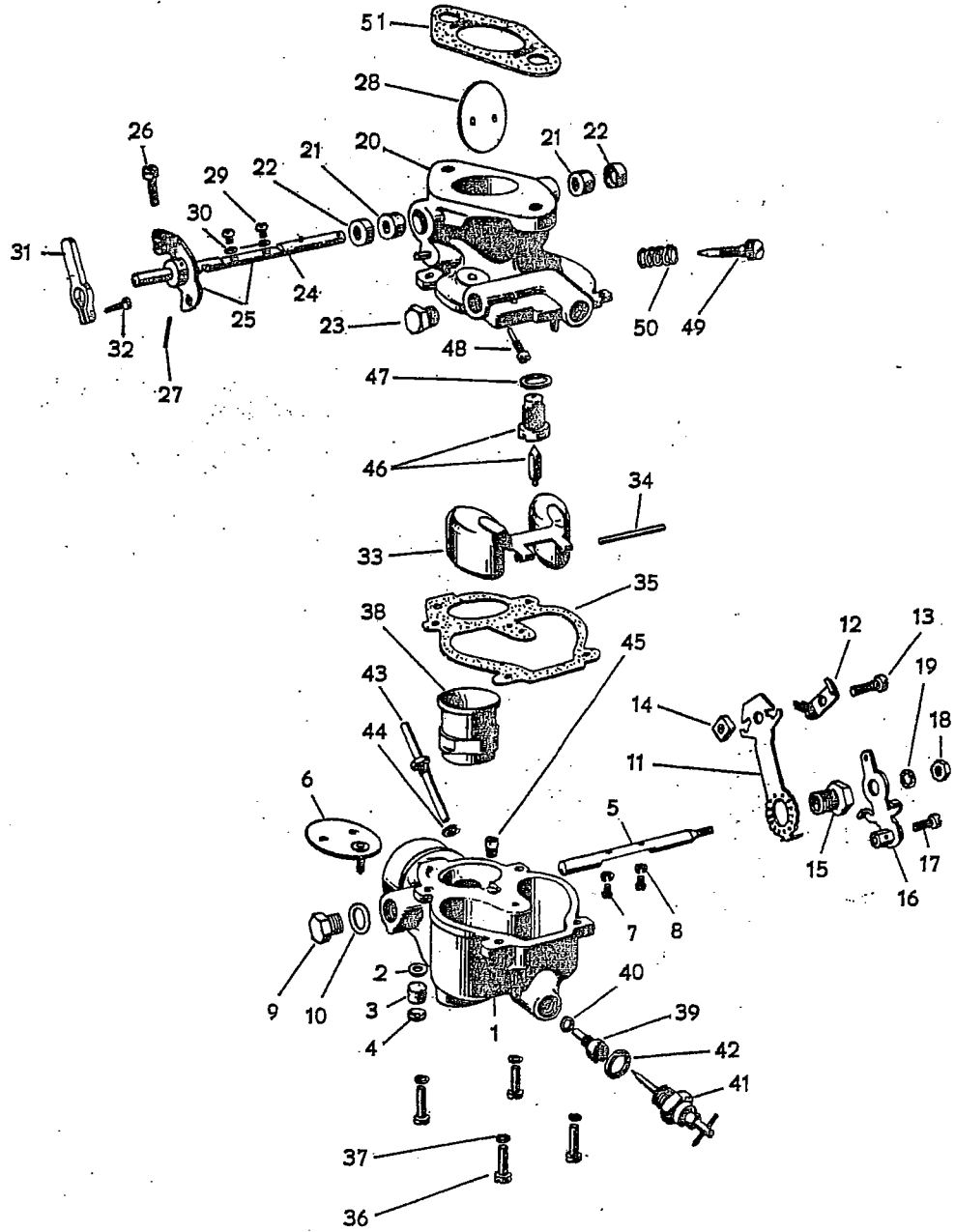


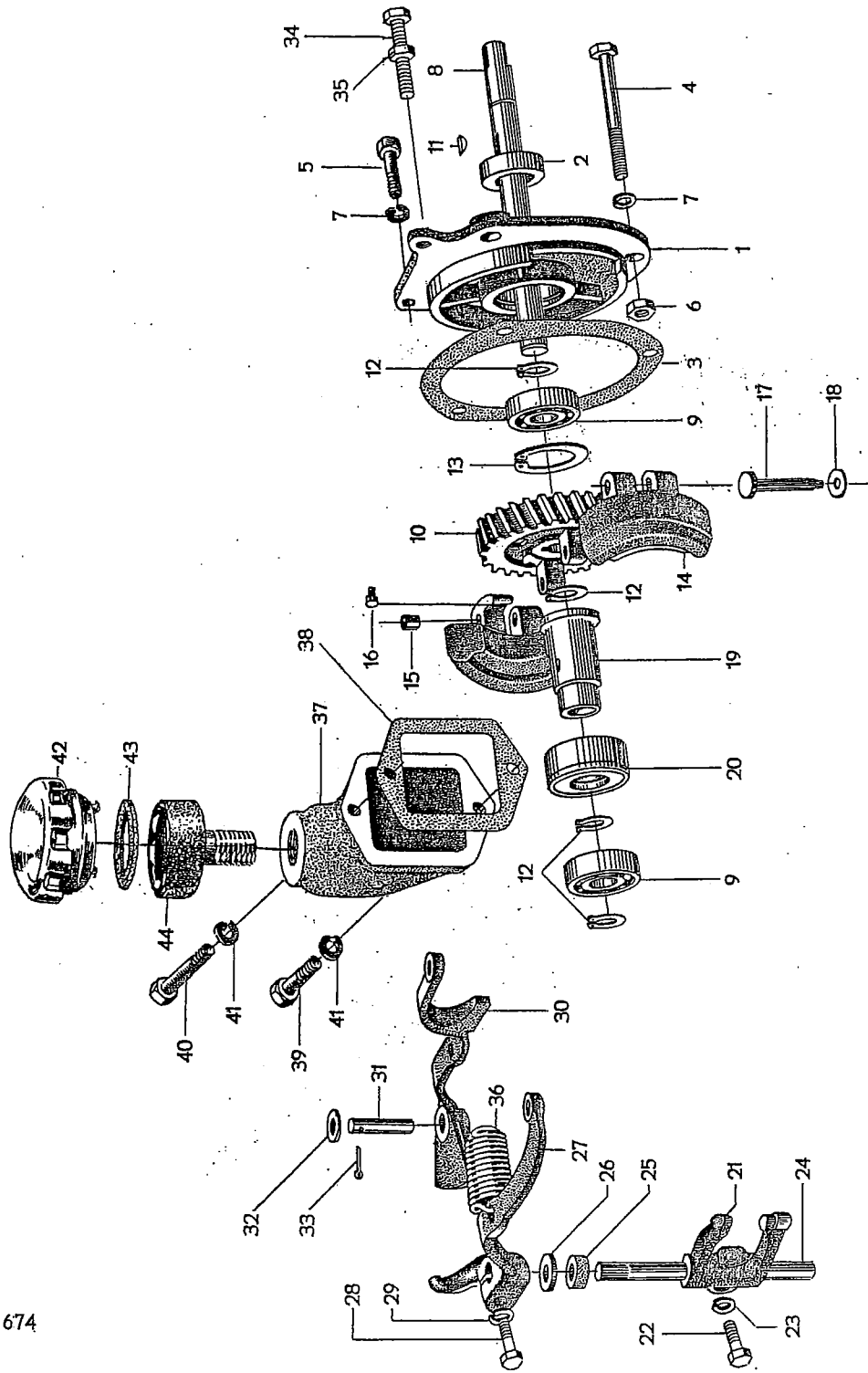




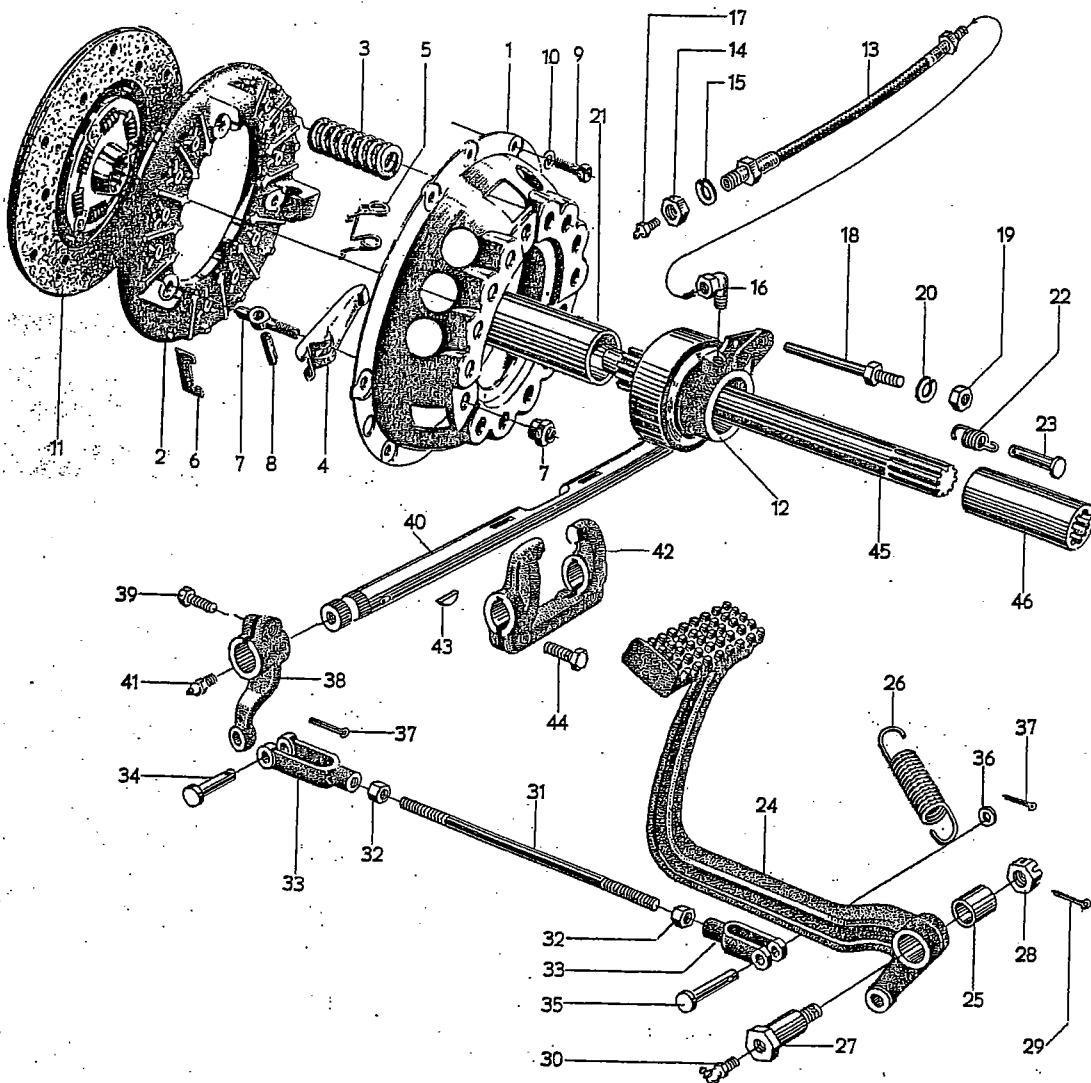


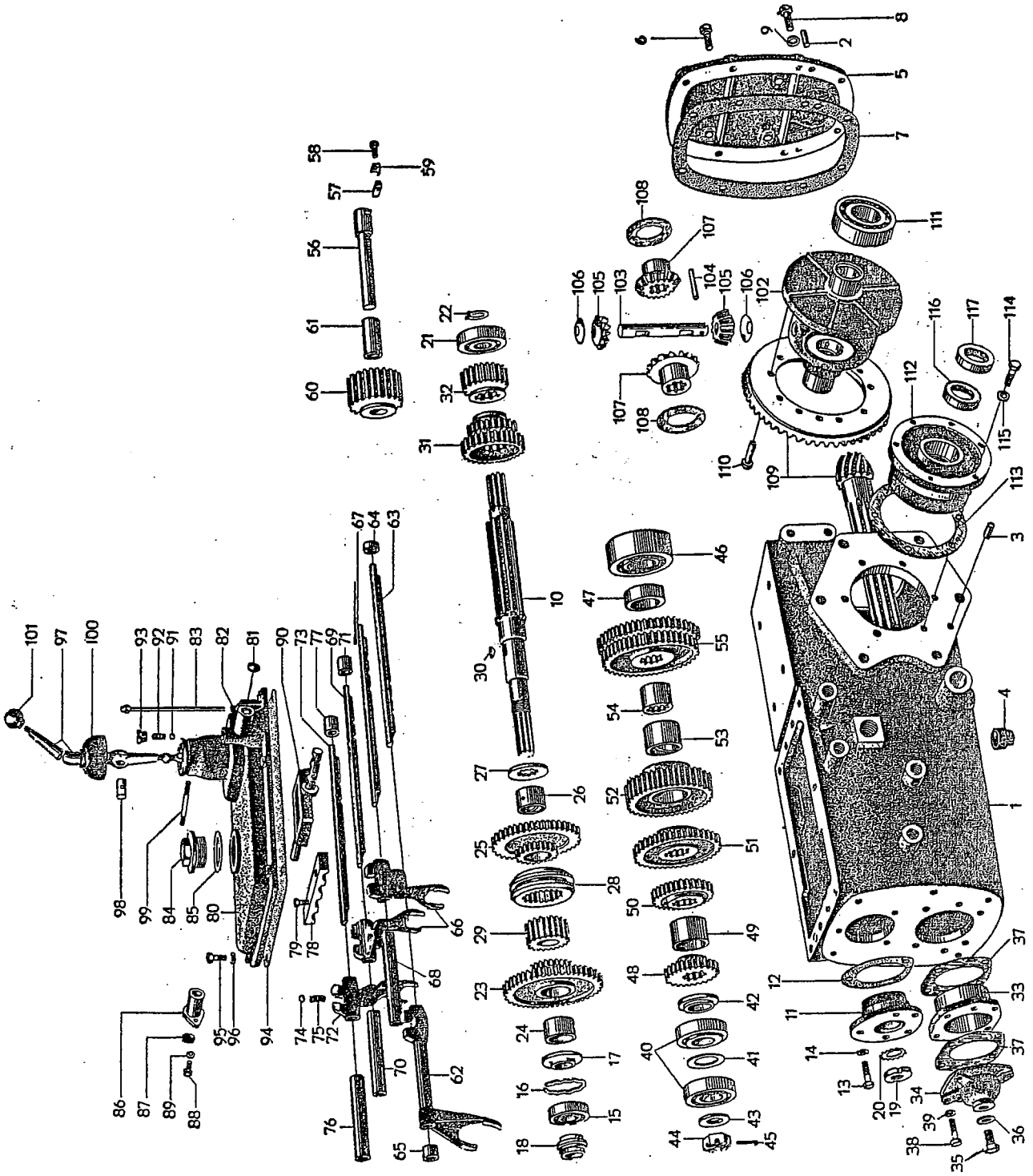


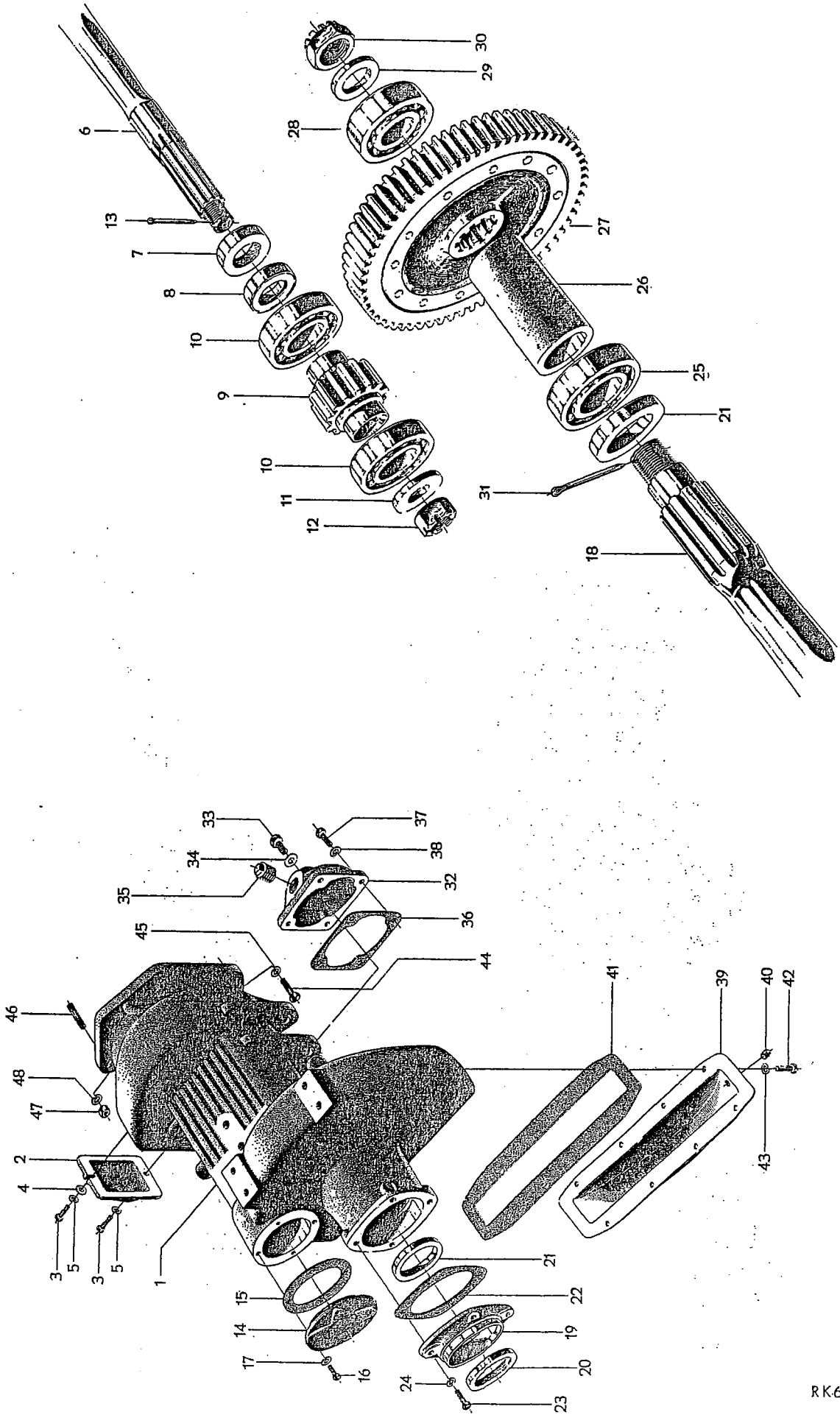


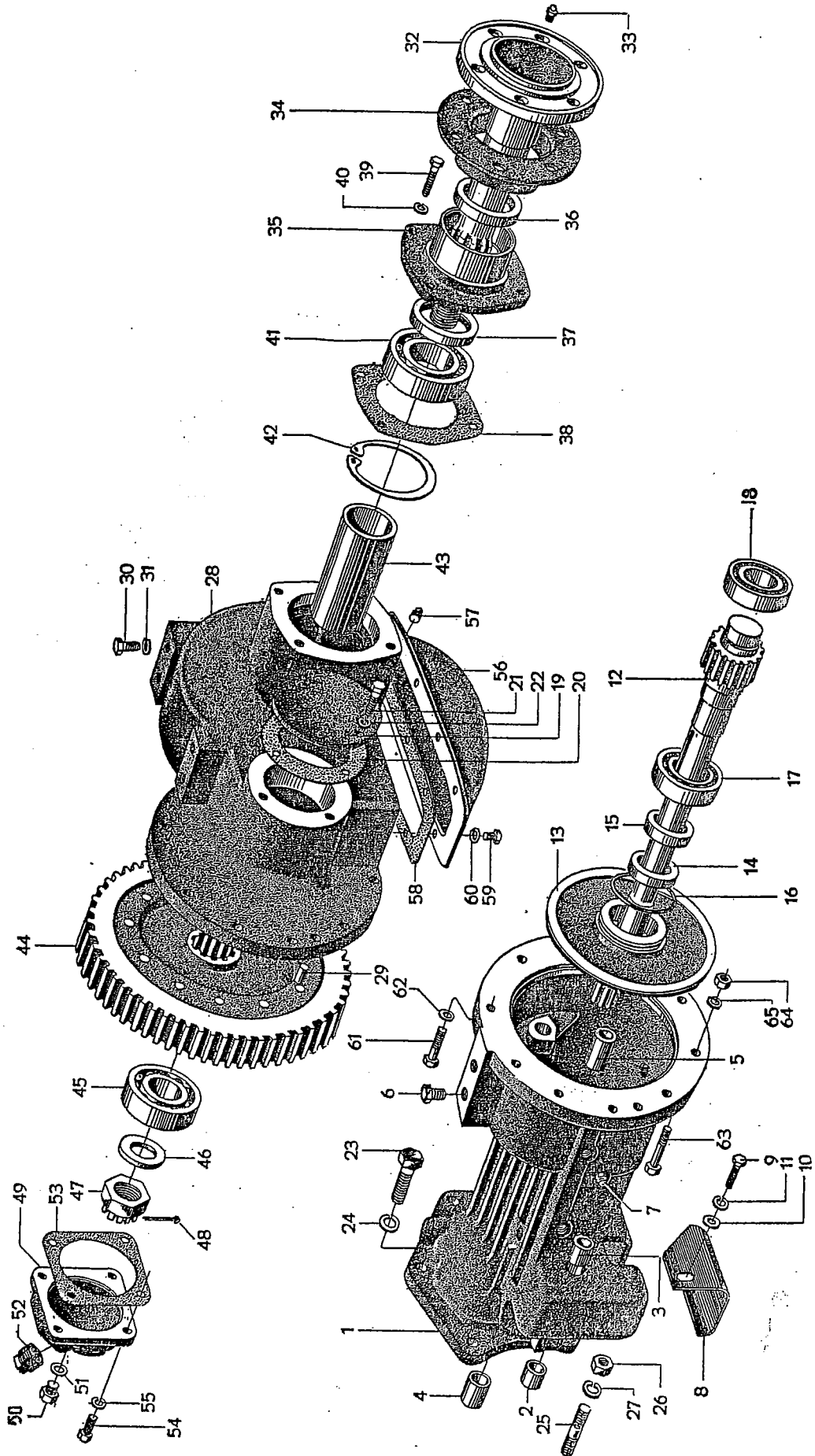


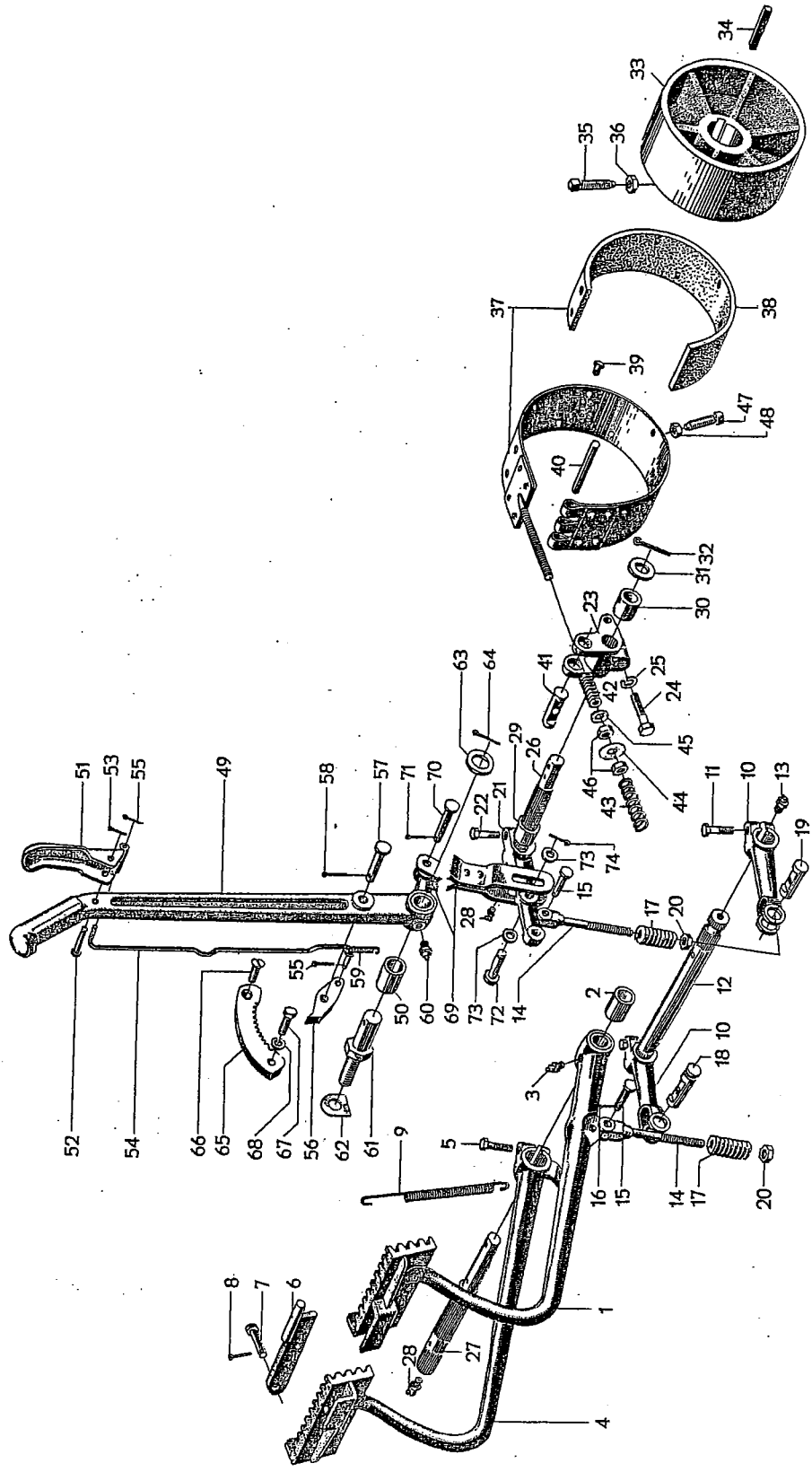
RK674

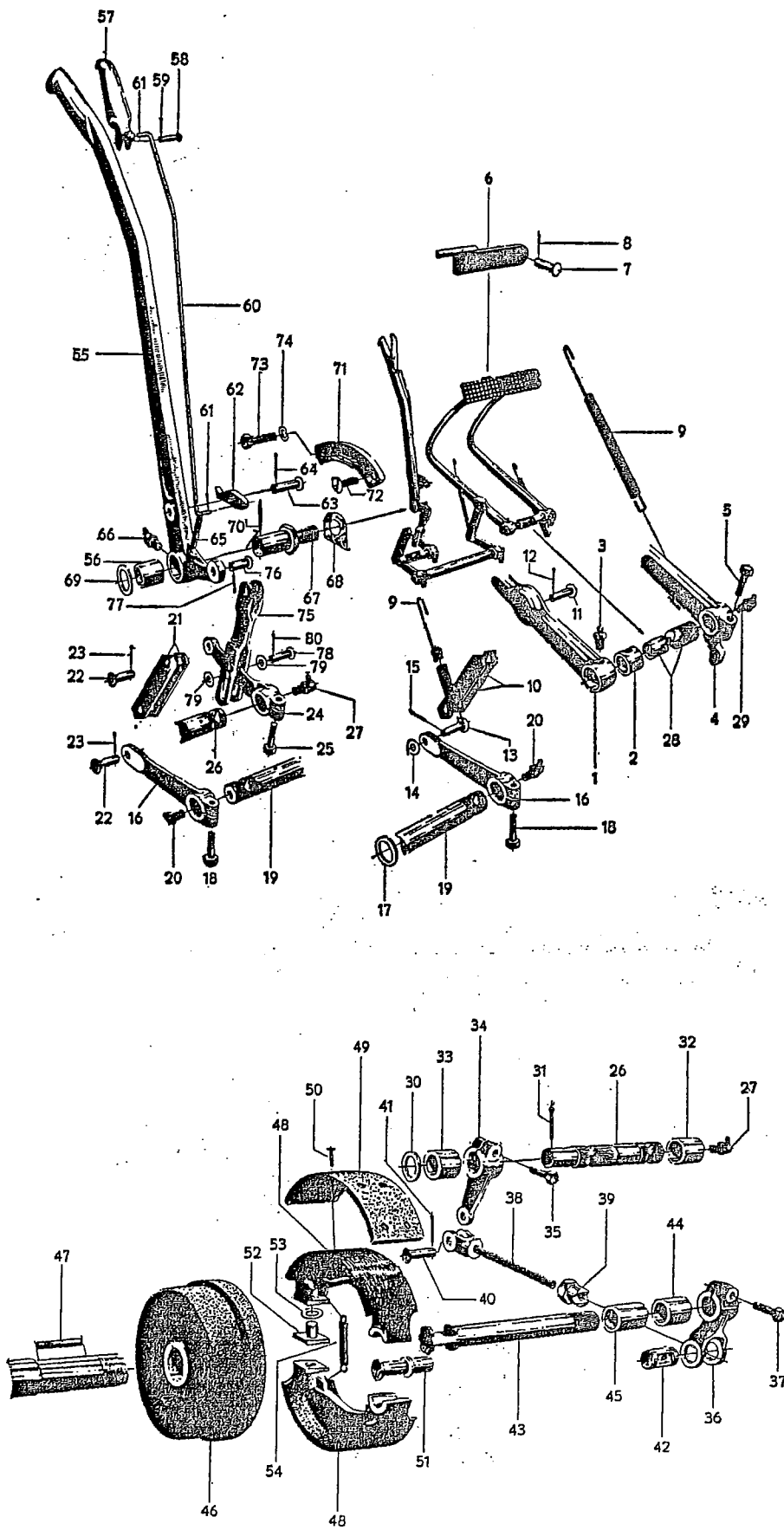


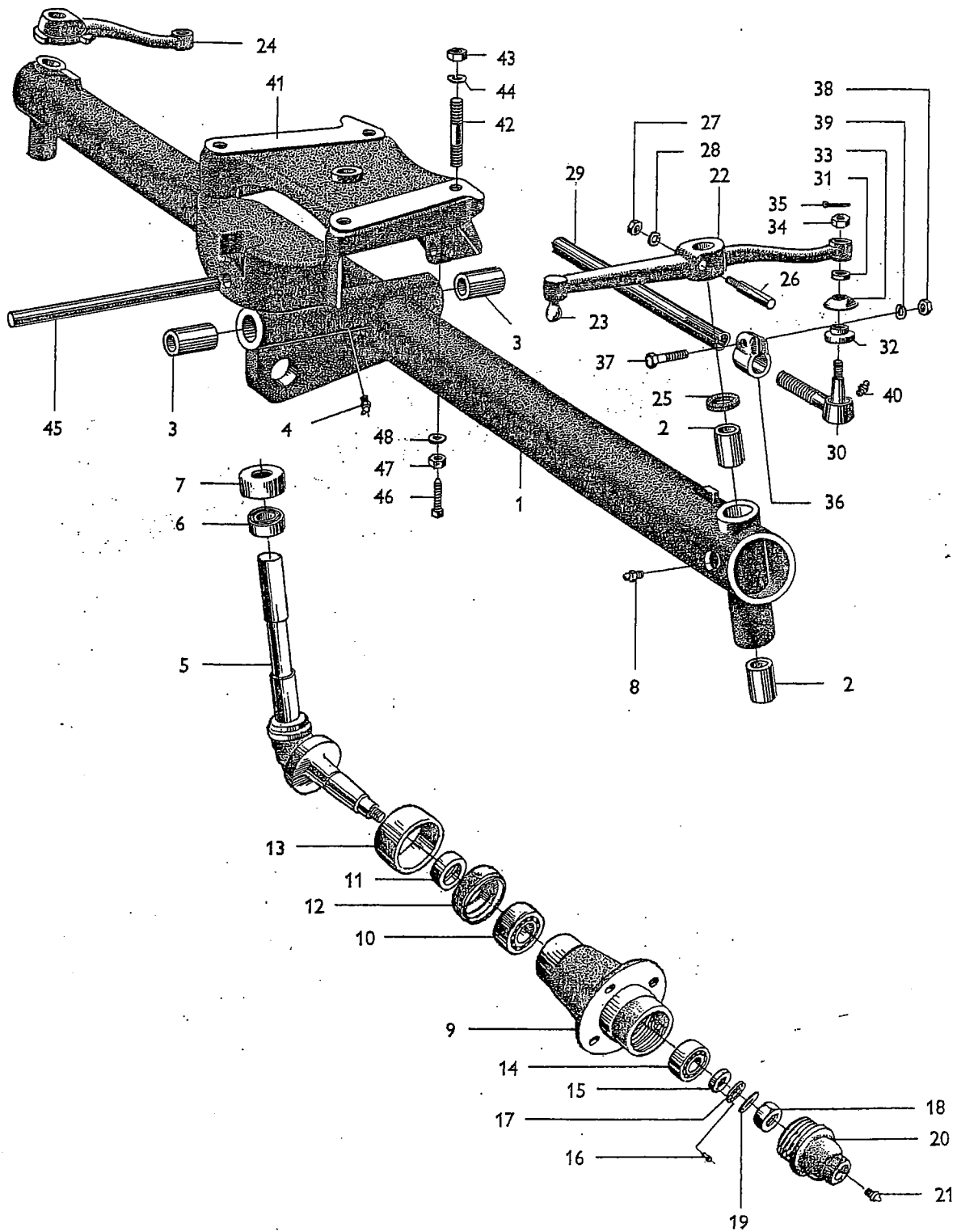


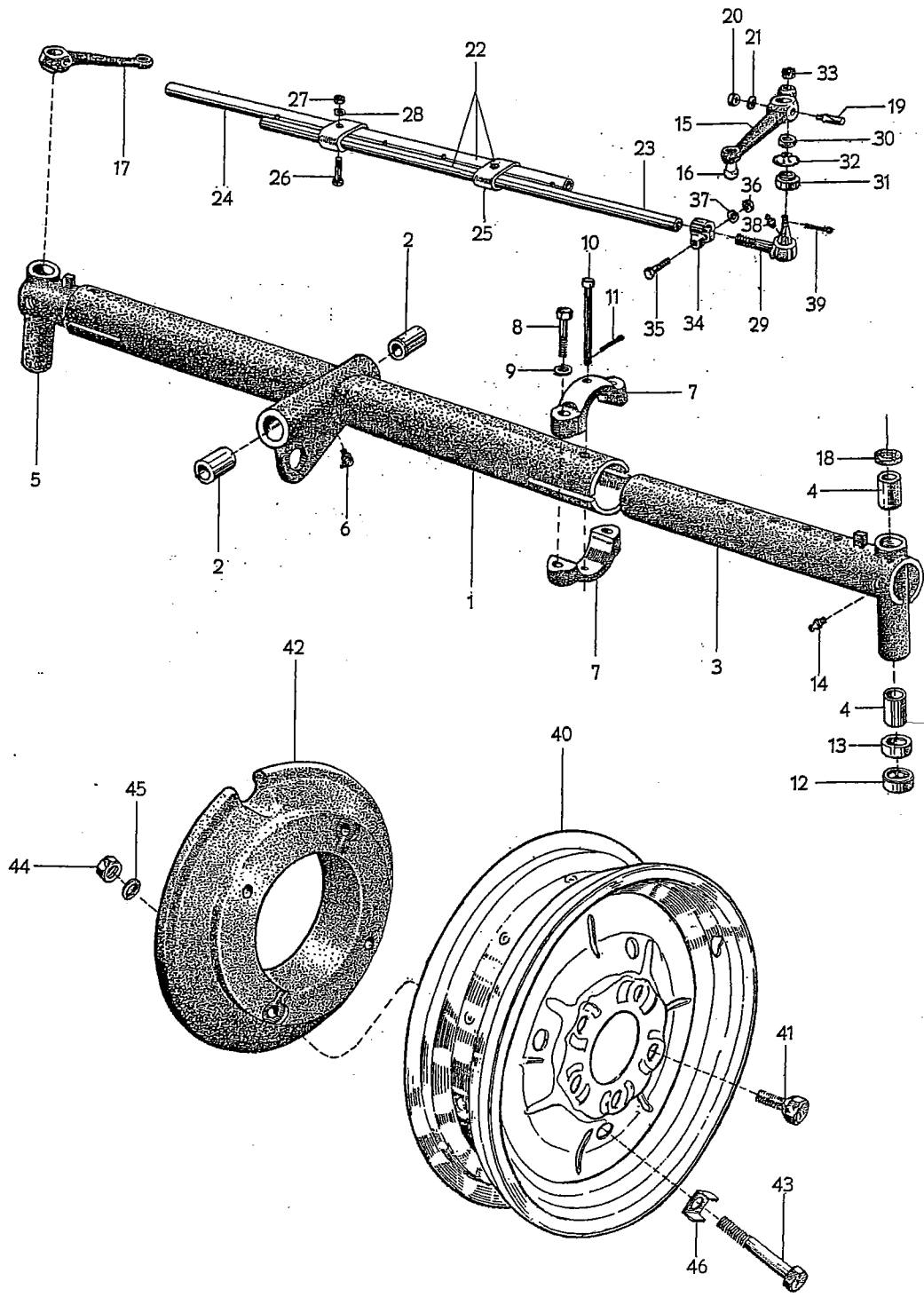


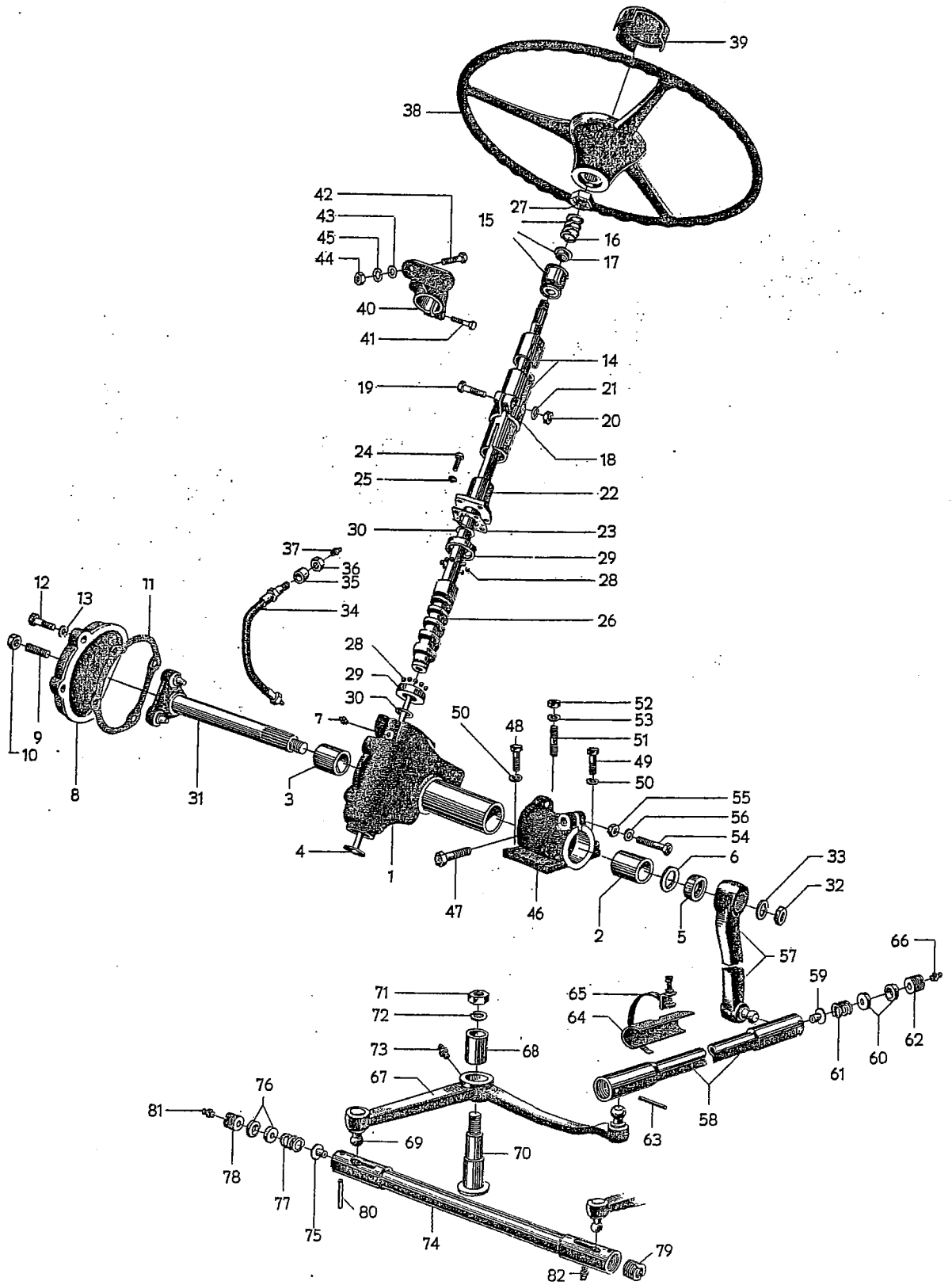


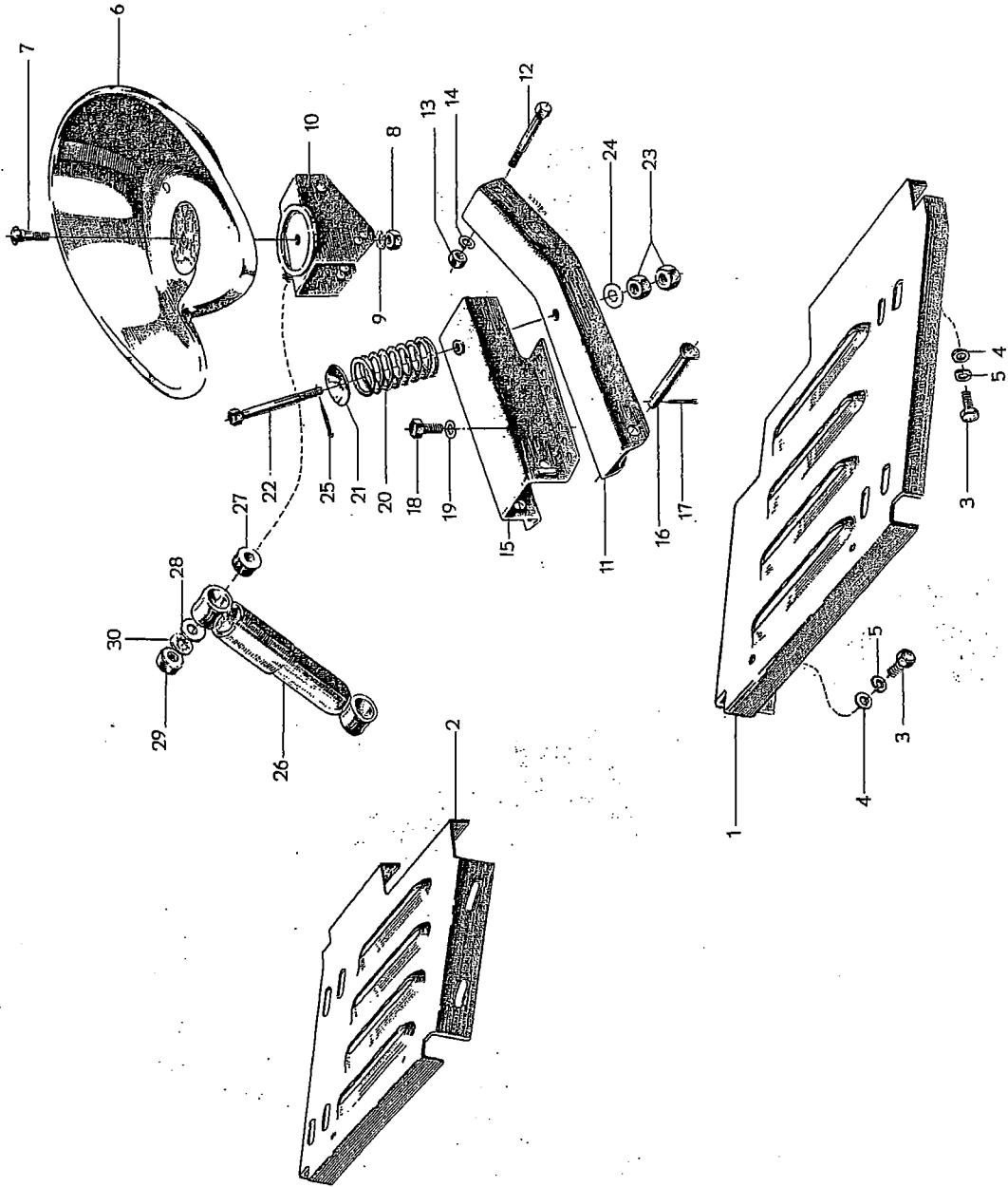


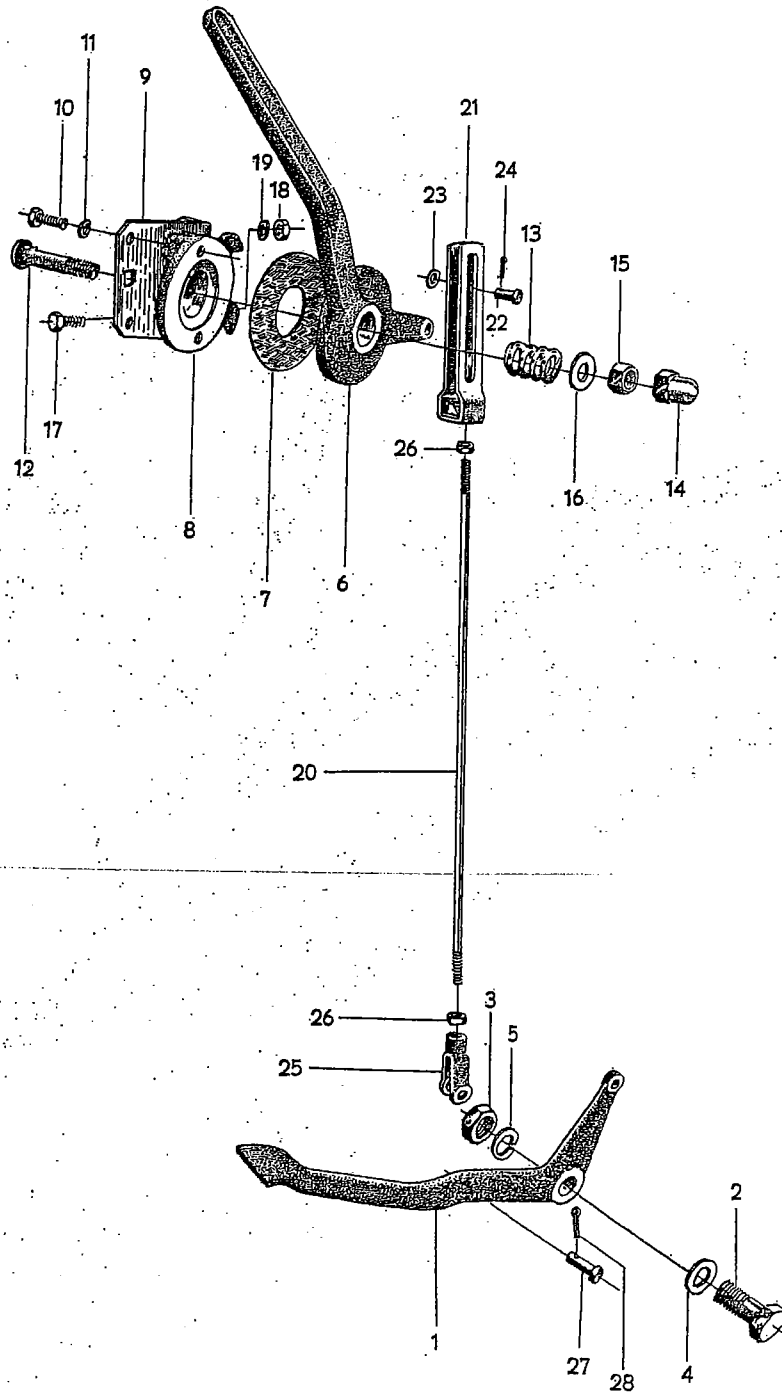


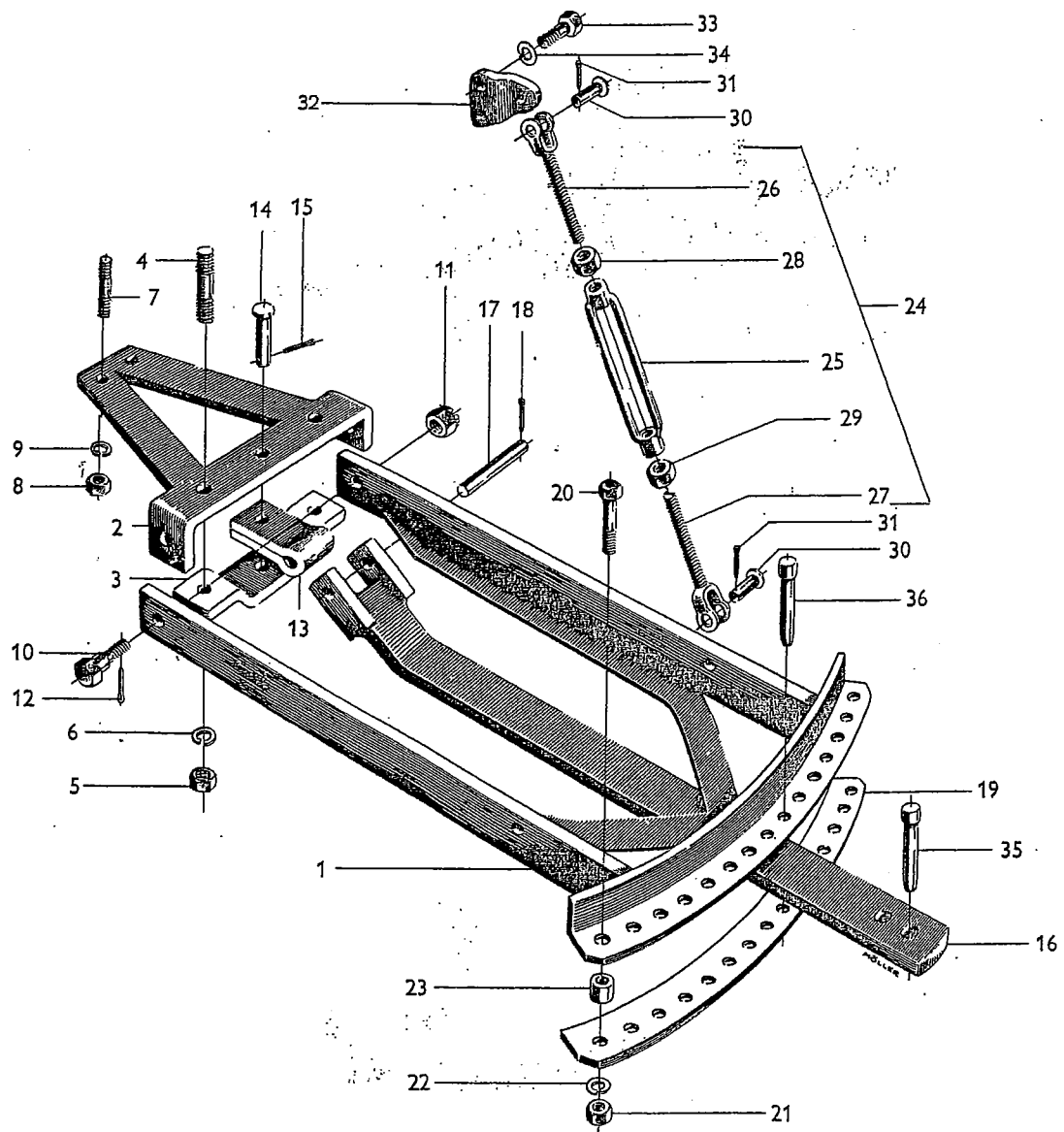


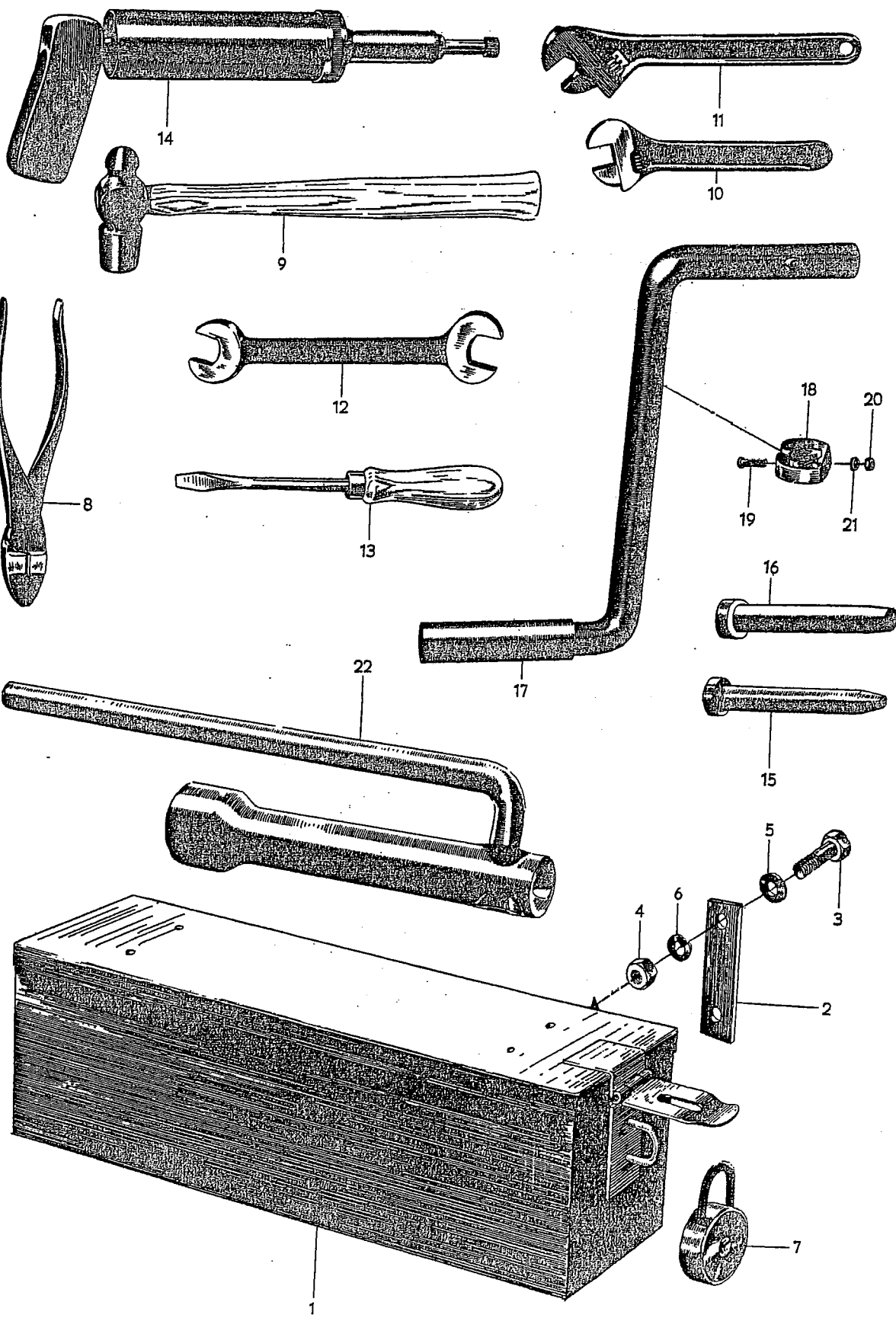


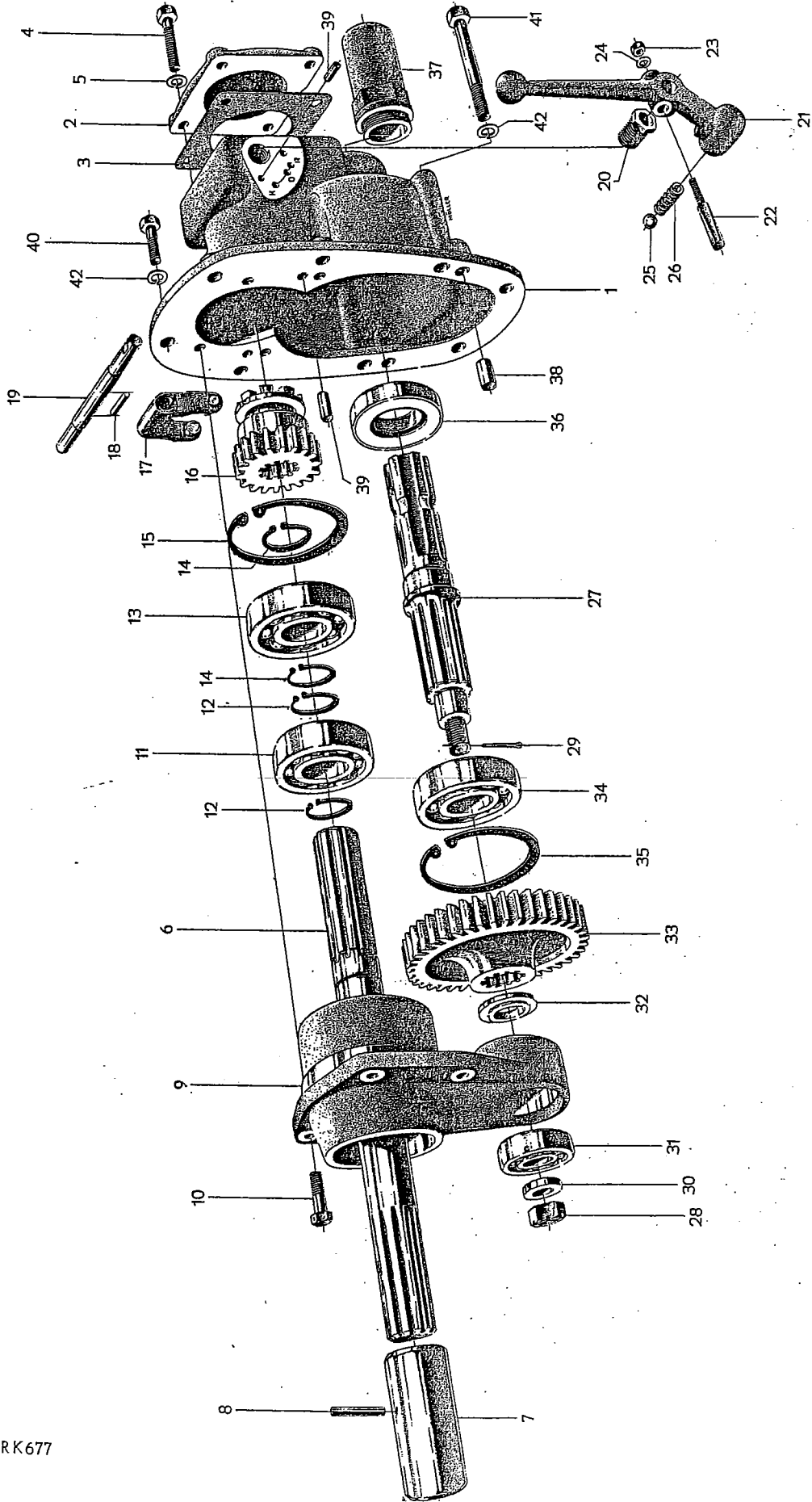




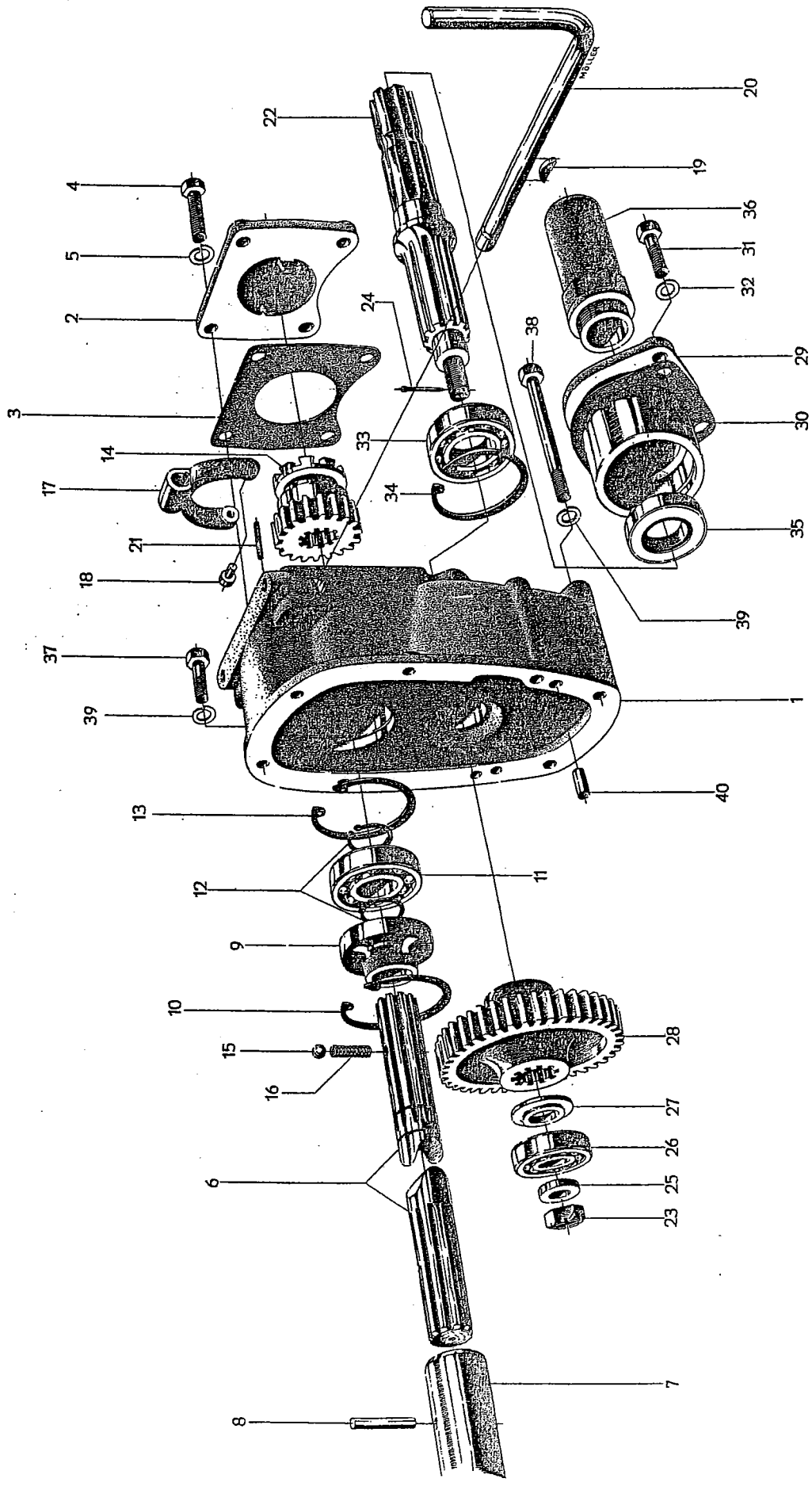


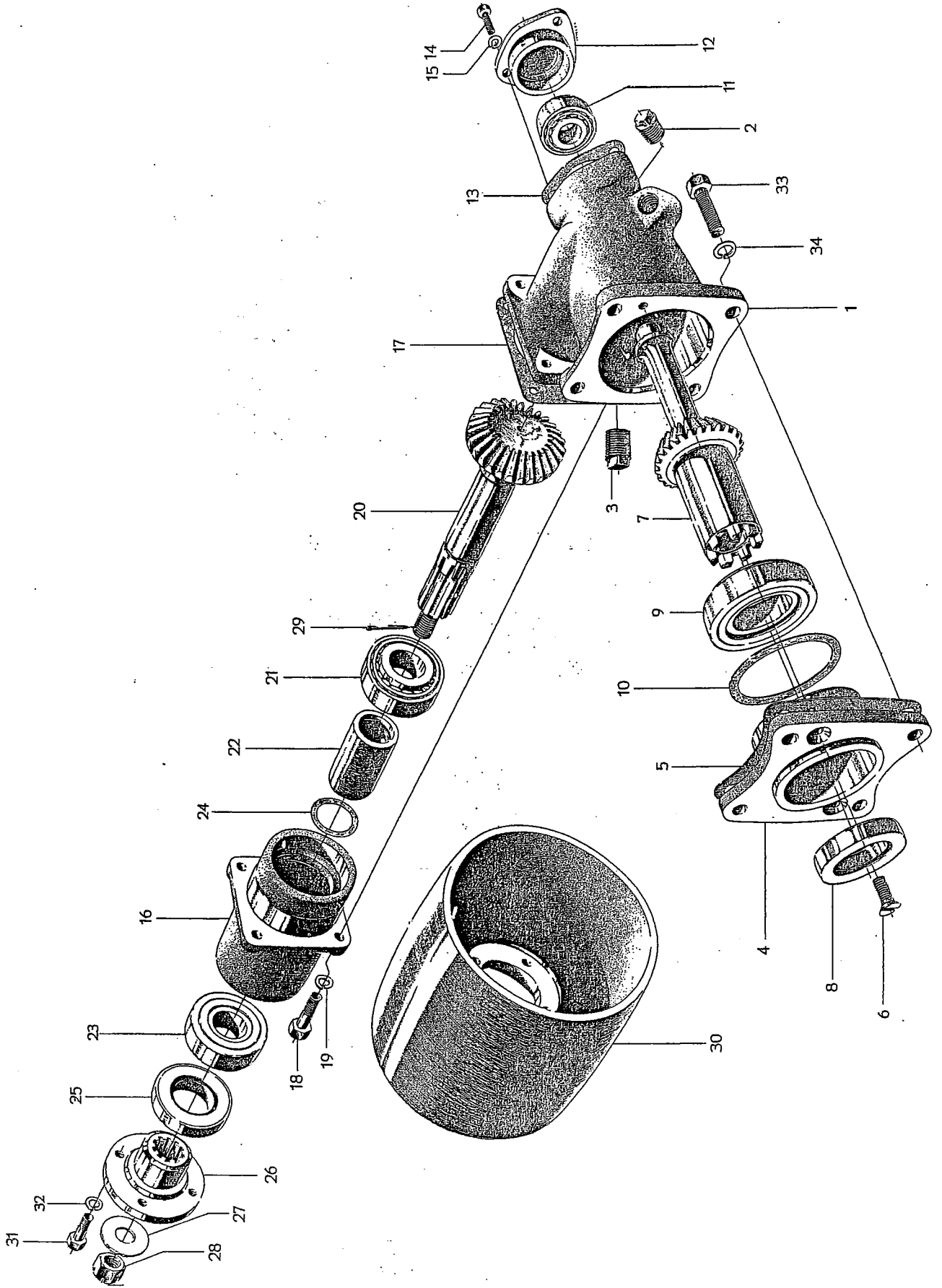


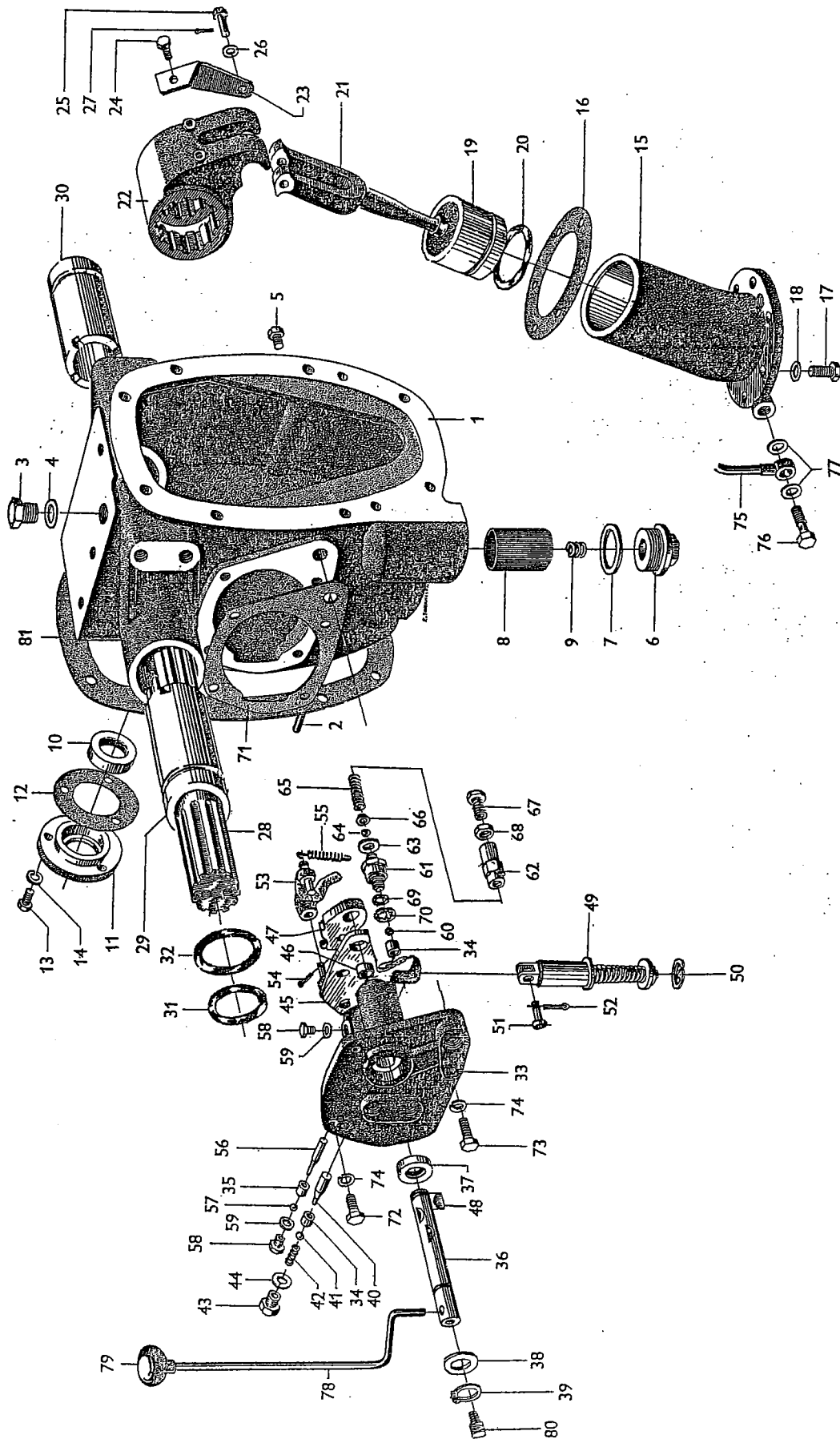


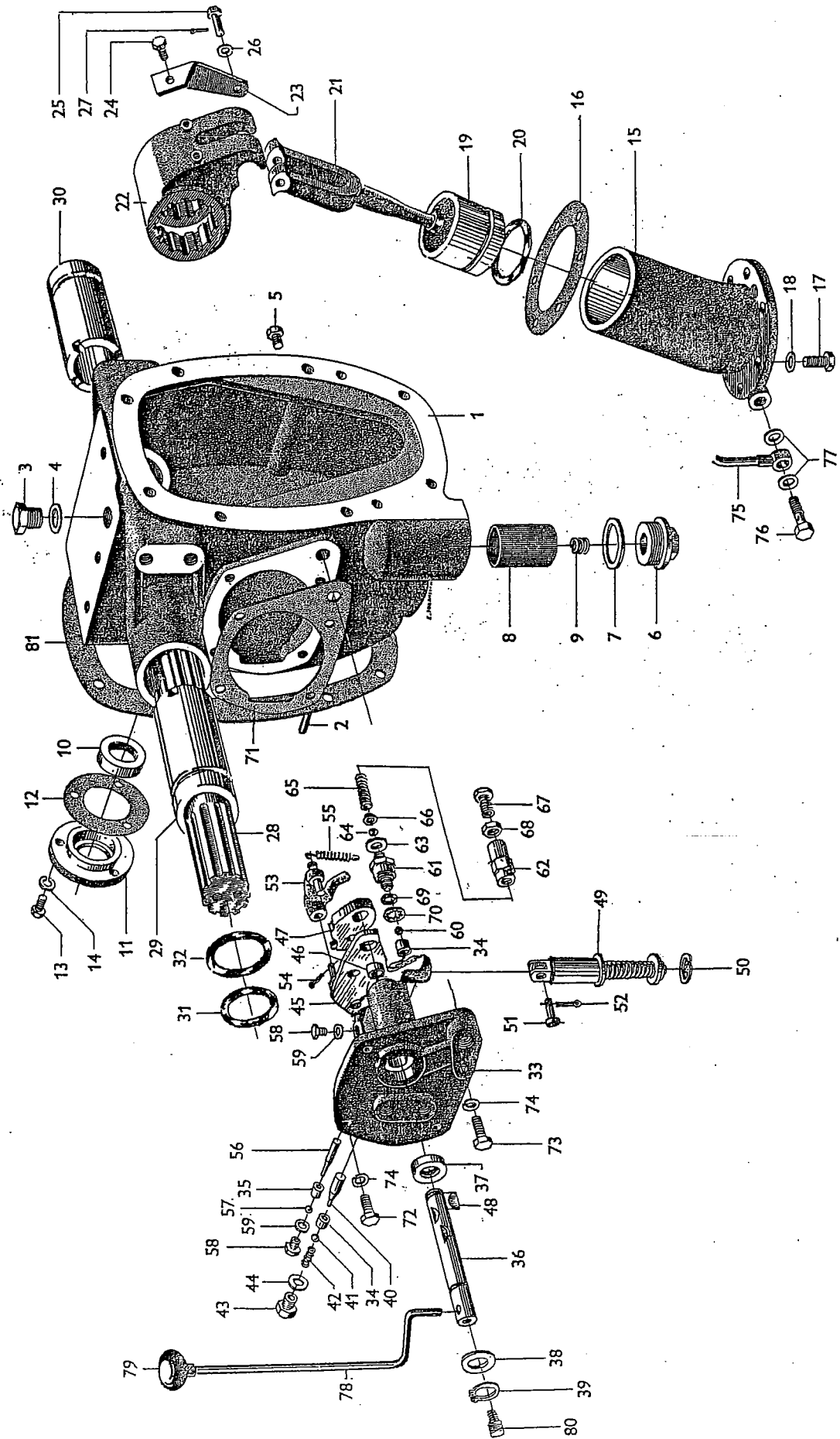


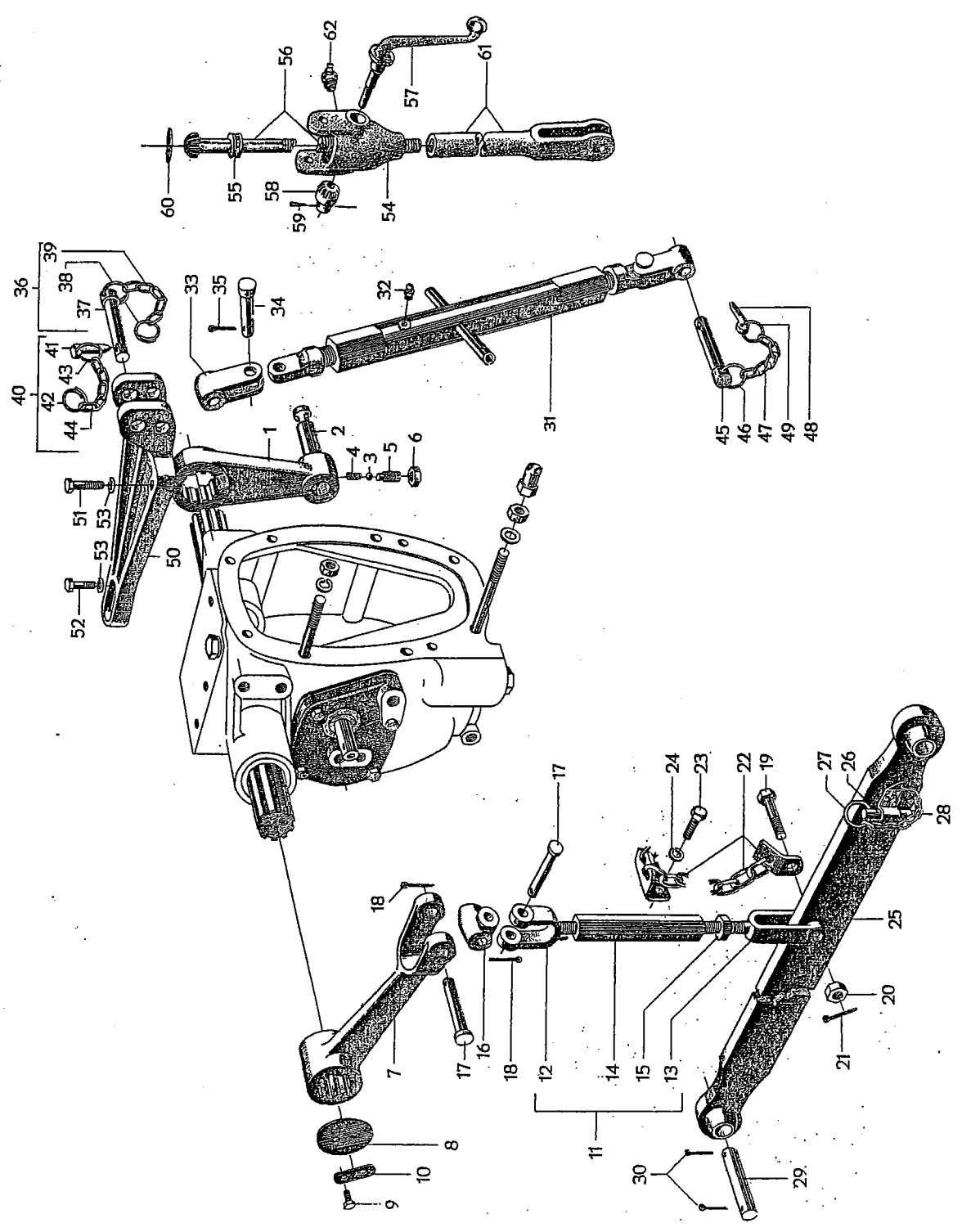
RK677

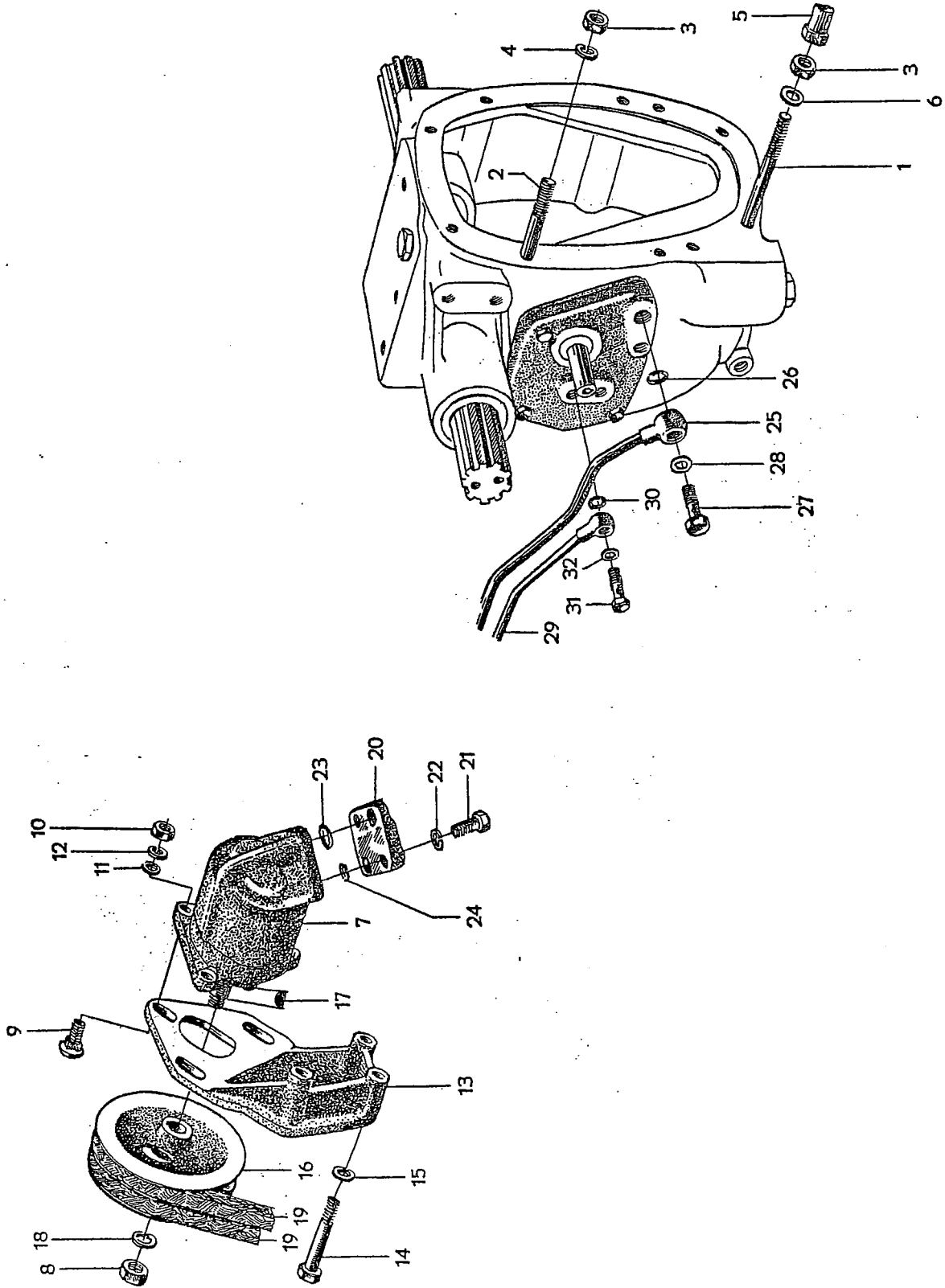


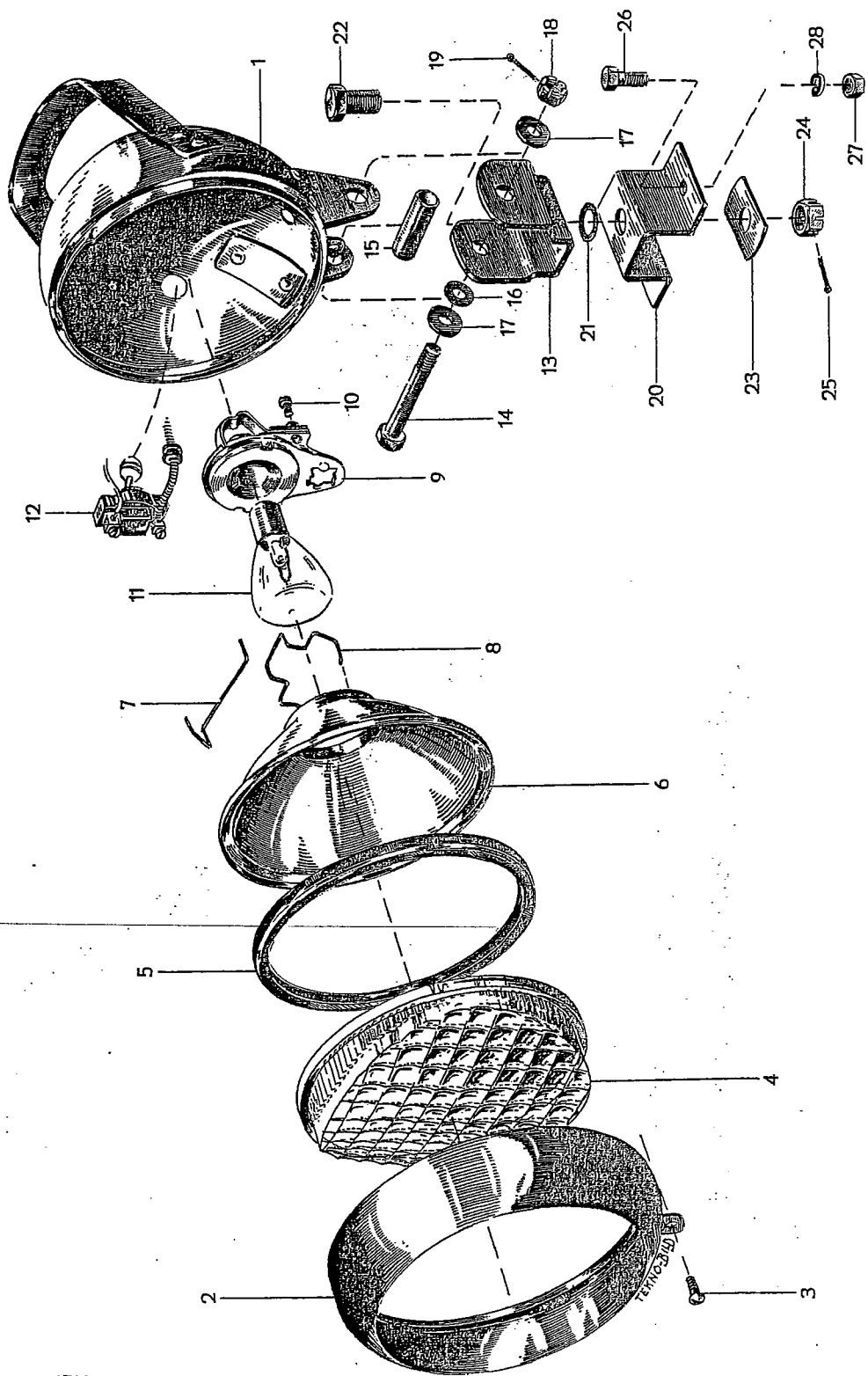




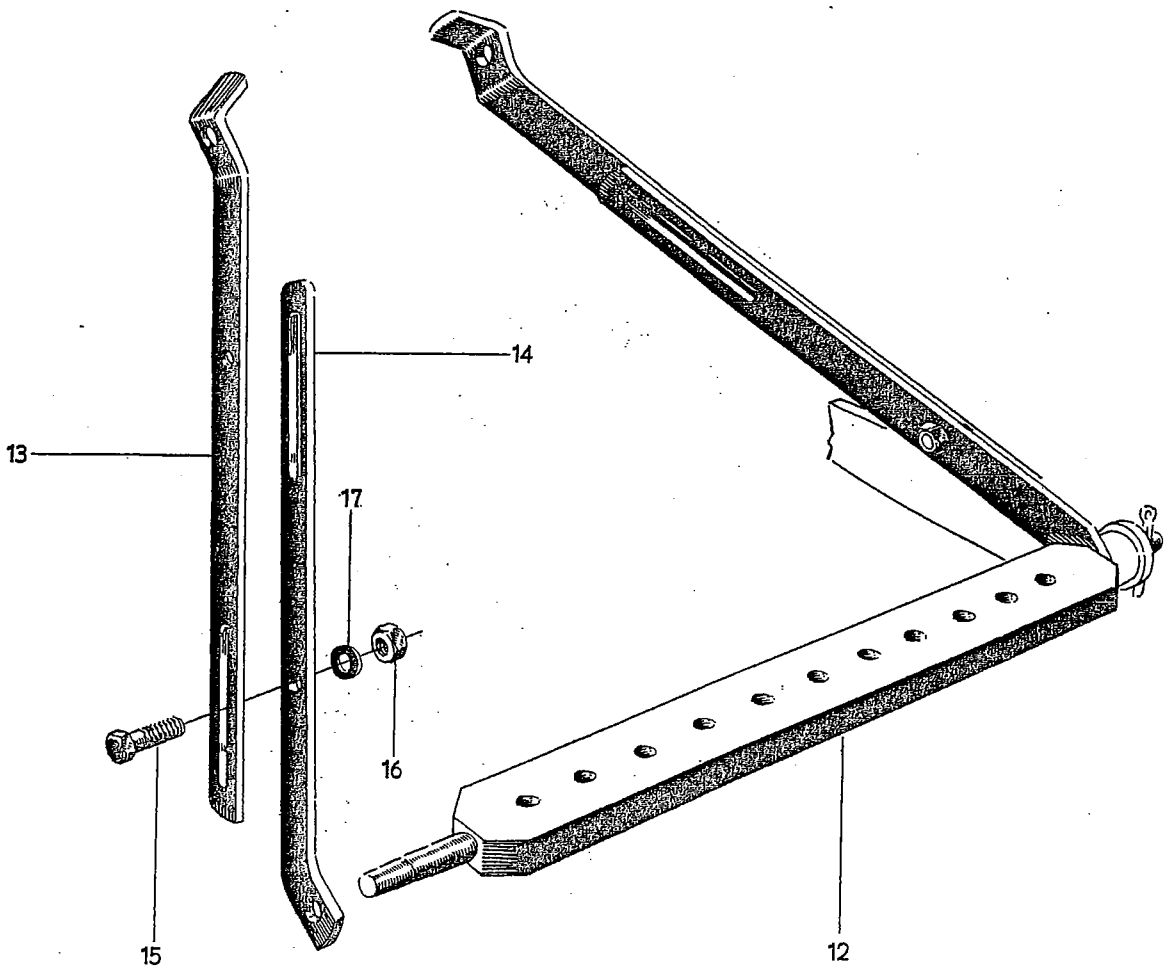
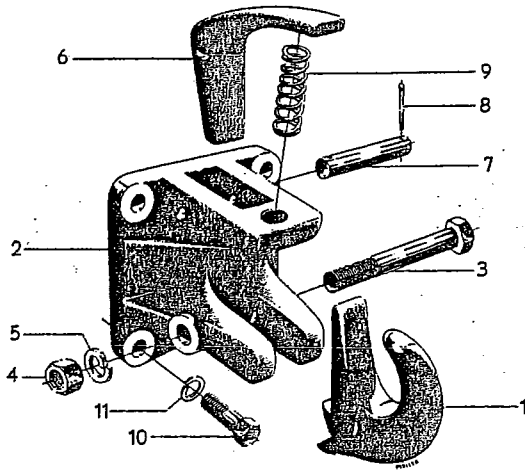








RK716



AB BOLINDER-MUNKTELL
ESKILSTUNA